

ИНСТИТУТ ПЕДАГОГИКИ И СОЦИАЛЬНЫХ КОММУНИКАЦИЙ

КАФЕДРА ПЕДАГОГИКИ И МЕЖКУЛЬТУРНЫХ КОММУНИКАЦИЙ

Рассмотрено и одобрено на заседании
кафедры Педагогики и межкультурных
коммуникаций Академии ИМСИТ,
протокол № 5 от 25 декабря 2023 года,
зав. Кафедрой ПиМК, доцент

_____ В.В. Прилепский

УТВЕРЖДАЮ
Проректор по учебной работе
доцент,

_____ Н. И. Севрюгина

25.12.2023 года

**МЕТОДИЧЕСКИЕ УКАЗАНИЯ
ПО ВЫПОЛНЕНИЮ КУРСОВОЙ РАБОТЫ**

по дисциплине

«Технология туроператорских и турагентских услуг»

для студентов направления подготовки

43.03.02 Туризм

направленность (профиль) образовательной программы

«Цифровые сервисы в индустрии туризма»

Квалификация (степень) выпускника

«Бакалавр»

Краснодар
2024

Методические указания по выполнению курсовой работы по дисциплине
Технология туроператорских и турагентских услуг для студентов направления
43.03.02 Туризм /сост. Н.В. Елисеева, профессор – Краснодар: ИМСИТ, 2023

Составитель, профессор

Н.В. Елисеева

Методические указания по выполнению и защите курсовой работы по дисциплине «Технология туроператорских и турагентских услуг» разработаны в соответствии с требованиями Федерального Государственного образовательного стандарта высшего образования, по направлению подготовки 43.03.02 Туризм, направленность (профиль) образовательной программы «Цифровые сервисы в индустрии туризма»

Методические рекомендации рассмотрены и одобрены на заседании кафедры педагогики и межкультурных коммуникаций протокол №5 от 25 декабря 2023 г.

Зав.кафедрой ПиМК, доцент

В.В. Прилепский

Методические рекомендации утверждены на заседании Научно-методического совета Академии ИМСИТ 25 декабря 2023 г., протокол № 4.

Председатель НМС, проректор
по учебной работе, доцент

Н.И. Севрюгина

Рецензенты:

Шупило Н.Л. директор ИП Шупило Н.А. ТК «Asterium»

Савеленко В.М. к.п.н., доктор социологических наук, профессор кафедры гуманитарных дисциплин КФ ФГБОУ ВО «Российский экономический университет имени Г.В. Плеханова».

ОБЩИЕ ПОЛОЖЕНИЯ

В соответствии с действующими учебными планами студентами направления подготовки 43.03.02 Туризм выполняется курсовая работа по дисциплине «Технология и организация туристской деятельности», которая является неотъемлемой составляющей изучения дисциплины.

Курсовая работа – это один из видов самостоятельной исследовательской работы студента, выполненной в письменной форме, определяющей качество теоретических знаний, полученных во время обучения, и оценку навыков их использования при выполнении практических заданий. Курсовая работа направлена на проектирование теоретических знаний в практические умения по дисциплине.

Курсовая работа предназначена для углубления теоретических знаний по проблемам развития туристской деятельности на основе социально-экономических процессов, происходящих в сфере предоставления услуг населению, а также развития практических навыков в технологии и организации туристской деятельности.

Работа над содержанием курсовой работы основывается на материалах действующих туристических агентств и способствует углубленному освоению программных вопросов курса путем обработки соответствующих учебных и специальных литературных источников. Написание курсовой работы требует закрепления практических умений путем участия в обслуживании, проводимых в туристических агентствах, и направлено на формирование профессиональных навыков выполнения отдельных производственных заданий и деятельности предприятий в целом. Это дает возможность разработать и обосновать пути преодоления негативных явлений в функционировании туристических агентств и устранить недостатки в их системе обслуживания.

Вместе с тем, анализ существующих и инновационных технологий предоставления услуг посетителям служит изучению систем, методов и форм обслуживания, приобретению определенных подходов научного поиска к

планированию, проектированию технологической документации, обработке полученных данных и изложению их в курсовой работе.

Курсовая работа выполняется на основе углубленного изучения действующего законодательства Украины, специальных отечественных и зарубежных литературных источников, общедоступных источников информации, ознакомления с передовым опытом по теме работы, а также по номенклатурным документам, действующим в туристской деятельности. Таким образом, курсовая работа состоит из теоретического, практического и рекомендательного разделов. Особенностью выполнения курсовой работы является использование творческого потенциала и практических умений студентов. В процессе написания курсовой работы студенты должны изложить теоретические аспекты изучаемой проблемы; увязать теоретические знания с практической деятельностью; провести практикоориентированные исследования в выбранной теме; разработать конкретные указания и способы их реализации по исследуемой проблеме.

Выполнение **задания** курсовой работы по дисциплине «Технология и организация туристской деятельности» – это:

- систематизация, закрепление и углубление теоретических знаний и практических умений по технологии и организации туристской деятельности, использование их при выполнении конкретных производственных операций;
- развитие навыков самостоятельной обработки специальных литературных источников и источников первичной информации для их дальнейшего всестороннего анализа, необходимого при осуществлении теоретических исследований;
- формирование навыков в обобщении теоретических и практических данных и на их основе самостоятельной формулировки и обоснования выводов, разработки предложений по совершенствованию процессов производства и функционированию туристской деятельности.

Цель курсовой работы – систематизировать, расширить и закрепить теоретические знания по дисциплине. Одновременно ознакомить с основами научного подхода к написанию курсовой работы; выработать умения практического использования теоретических материалов, обработки специальной литературы, а также данных справочных изданий; научить анализировать полученные результаты и их обобщать; заложить навыки составления технологической и отчетной документации, принятой в туристской деятельности, развить способность делать выводы и формулировать указания.

Методические указания предназначены для предоставления помощи студентам при выполнении самостоятельной работы и содержат основные требования, которые предъявляются к содержанию и оформлению курсовой работы, организации ее выполнения, порядка защиты и оценивания. Содержание курсовой работы определяется ее тематикой.

В соответствии с учебным планом студенты, обучающиеся по направлению 43.03.02 Туризм, выполняют 1 курсовую работу, для выполнения которой разработаны и изданы следующие методические указания:

Таблица 1 – Трудоемкость и формируемые компетенции в ходе выполнения курсовой работы

Индекс	Наименование дисциплины	ФИО составителя	Трудоемкость дисциплины	Часы на	Коды формируемых компетенций
Б1.Б.14	Организация туристской деятельности	Елисеева Н.В.	4	144	ОК-4, ОК-5, ОПК-1, ОПК-2, ОПК-3, ПК-5, ПК-6, ПК-9

Ориентировочная тематика курсовых работ (предмет изучения) и регламент их выполнения устанавливаются в начале учебного семестра (*Приложение А*).

Основные этапы выполнения курсовой работы

1. Выбор темы курсовой работы и согласование ее с руководителем.
2. Составление и утверждение плана курсовой работы.
3. Получение задания на курсовую работу.
4. Обработка рекомендованных литературных источников.
5. Сбор и обработка исходной информации.
6. Анализ полученных материалов и исследований.
7. Формирование первичного текста курсовой работы.
8. Консультирование с руководителем.
9. Формирование окончательного текста курсовой работы.
10. Оформление работы согласно требованиям.
11. Подача курсовой работы на рецензирование руководителю.
12. Защита курсовой работы.

Выполненная курсовая работа должна отвечать следующим **требованиям:**

- содержать глубокий анализ исследуемой проблемы, ее теоретического содержания, опыта решения проблемных вопросов по теме исследования;
- быть оформленной соответствующим образом, т.е. напечатанной на листах белой бумаги формата А 4;
- текст курсовой работы должен быть отредактирован;
- быть поданной руководителю в сроки, предусмотренные графиком учебного процесса.

При выполнении курсовой работы необходимо консультироваться с руководителем.

На период выполнения курсовых работ составляется график консультаций руководителя, согласно которому обеспечивается систематическое сотрудничество студента и руководителя. Оперативное и

внимательное выполнение рекомендаций руководителя является залогом успешной защиты курсовой работы.

Курсовая работа должна выполняться студентом в строгом соответствии с заданием, определенным руководителем-консультантом, и подаваться руководителю согласно сроку, указанному в задании на курсовую работу.

Курсовая работа, которая не отвечает указанным требованиям, утвержденному плану, не содержит материалов туристской деятельности, а также в которой студент самовольно сменил тему и задание, к защите не допускается и возвращается студенту на доработку. Студент, который нарушил срок подачи курсовой работы руководителю, также к сдаче сессии не допускается.

За правильность всех полученных результатов и данных в курсовой работе отвечает студент – автор курсовой работы.

ВЫБОР И УТВЕРЖДЕНИЕ ТЕМЫ КУРСОВОЙ РАБОТЫ, СОСТАВЛЕНИЕ ПЛАНА

Выбор темы курсовой работы является первым этапом написания курсовой работы и имеет большое значение для успешного ее выполнения.

В соответствии с требованиями изучения дисциплины «Организация туристской деятельности» в начале семестра студенты знакомятся с рекомендованной тематикой курсовых работ, разработанной и утвержденной на заседании кафедры ТСиДК по направлению 43.03.02 «Туризм». Студент самостоятельно выбирает тему курсовой работы, согласовывает ее с руководителем и подает соответствующее заявление заведующему кафедрой. Выбирая тему, следует учитывать ее актуальность, новизну, перспективность решения проблем, наличие соответствующих материалов для написания работы, возможность самостоятельных исследований, практическое значение для будущей профессиональной деятельности.

Студент по согласованию с руководителем может предложить собственную тему по технологии и организации туристской деятельности при условии надлежащего обоснования целесообразности ее исследования, а также наличия нового и достаточно интересного материала.

Выполнение студентами курсовых работ по одинаковым темам не допускается.

После выбора темы курсовой работы студент определяет круг вопросов, которые следует рассмотреть в курсовой работе, согласовывает их с руководителем и получает задание на выполнение курсовой работы, подписанное руководителем и студентом. Это задание является кратким содержанием курсовой работы. По теме курсовой работы студент с помощью преподавателя-консультанта составляет развернутый план. Менять пункты плана можно только по согласованию с руководителем и целесообразностью изменений.

Реализация задания требует от студента изучения научной, учебной, методической, отчетной, нормативно-технической и другой литературы по теме курсовой работы, отбора необходимого материала и его научной интерпретации, формирования выводов и разработки конкретных рекомендаций по решению поставленной цели и задач.

Курсовая работа представляет собой печатный текст объемом до 30 страниц, включая таблицы, рисунки, фотографии. Она состоит из введения, трех разделов – характеристики, основной части и заключения с обоснованием предложений, списка использованных источников, приложений.

ТЕМЫ КУРСОВЫХ РАБОТ

По дисциплине «Организация туристской деятельности»

1. Содержание и виды потребностей современного человека в туристических услугах
2. Организация и конкурентоспособность туристского обслуживания
3. Организация религиозных видов туризма экскурсионно-познавательной направленности

4. Развитие индустрии православного паломнического туризма
5. Православное паломничество, религиозные центры в России и странах СНГ
6. Ответственность турагента и туроператора за объем и качество услуг
7. География бизнес поездок, как развитие делового туризма
8. История организации и развития санаторно-курортного дела в России
9. Общие принципы организации лечения и оздоровления туристов на современных курортах
10. Факторы и перспективы развития экологического туризма
11. Предпосылки зарождения экологического туризма и воздействие туризма на природные комплексы
12. История развития горно-лыжного туризма
13. Организация водных и воздушных видов экстремального туризма
14. Организация морских круизов и их роль в познании мира
15. Развитие речных познавательных круизов
16. Основные факторы, условия формирования и развития туристского региона
17. Региональная структура международного туристского рынка
18. Страхование туризма. Страховой взнос, медицинское страхование, страховые риски
19. Задачи государственной политики в сфере туризма
20. Организация услуг питания. Виды и типы средств размещения

НОРМАТИВНЫЕ ПРАВОВЫЕ АКТЫ

1. Федеральный закон Российской Федерации от 24 ноября 1996 года №123-ФЗ «Об основах туристской деятельности в Российской Федерации» с изменениями
2. Федеральный закон Российской Федерации от 7.02.1997 года №2300-1 «О защите прав потребителей» с изменениями

ОСНОВНАЯ ЛИТЕРАТУРА

1. Кусков А.С. Основы туризма. М.: КНОРУС. 2019. - 392 с.
2. Косолапов А.Б. Менеджмент в туристической фирме. М.: КНОРУС. 2020. - 256 с.

ДОПОЛНИТЕЛЬНАЯ ЛИТЕРАТУРА

1. Егоренков Л.И. Введение в технологию туризма: Учебно-методическое пособие. – М.: Финансы и статистика: ИНФРА-М, 2021. – 304 с.
2. Котанас А.Я. Технология социально-культурного сервиса и туризма: Учебное пособие /Российская академия образования; Московский психолого-социальный институт. – М.: Флинта: МПСИ, 2020. – 384 с.

ТРЕБОВАНИЯ К СОДЕРЖАНИЮ И ОБЪЕМУ КУРСОВОЙ РАБОТЫ

Изучение литературы начинается сразу после определения ее темы, на основании которой составляется рабочий план выполнения курсовой работы.

В процессе подготовки к написанию курсовой работы студенты подбирают и изучают соответствующие литературные источники, составляют библиографию.

Структура обзора литературных источников определяется темой работы и является систематизированным обзором научно-методической литературы, в том числе учебников, учебно-методических пособий, статей в научно-популярных изданиях, журналах и средствах массовой информации, зарубежной литературе, нормативно-технической документации, Интернет-ресурсах в соответствии с темой курсовой работы. В перечень необходимых для обработки литературных источников включают законодательные и нормативные акты РФ в области туризма. Руководитель оказывает помощь студенту в выборе специальных литературных источников в виде консультаций.

Выбранные литературные источники студент основательно обрабатывает. При этом рекомендуется вести рабочие записи, которые необходимо систематизировать с целью их дальнейшего обобщения в соответствии с планом курсовой работы. В теоретическом разделе курсовой работы студент должен делать ссылки на использованные литературные источники.

Общий объем курсовой работы должен быть до 30 страниц без учета приложений.

План работы должен предусматривать вопросы, раскрывающие содержание темы.

СОДЕРЖАНИЕ КУРСОВОЙ РАБОТЫ

ВВЕДЕНИЕ

1. ТЕОРЕТИЧЕСКАЯ ЧАСТЬ

2. ПРАКТИЧЕСКАЯ ЧАСТЬ

2.1. Технологии сотрудничества с поставщиками услуг при организации вида туризма в стране

2.2. Технологии продвижения турпродукта (по выбранному виду туризма) в страну

2.3. Технологии организации информационной поддержки

ЗАКЛЮЧЕНИЕ

СПИСОК ИСПОЛЬЗОВАННЫХ ИСТОЧНИКОВ

ПРИЛОЖЕНИЕ

Во **введении** обосновывают актуальность выбранной темы, дают характеристику современному состоянию исследуемой проблемы, четко формулируют цель и задания курсовой работы, основные источники информации. Рекомендуемый объем – 3-4 страницы.

Изучение литературы дает возможность студентам выяснить современное состояние вопросов, определенных темой курсовой работы, раскрыть актуальность выбранной темы, определить цели и задачи, сущность и глубину изучения проблемы, ее значение, направить свою работу в правильное русло.

Подбирая существующую на данный момент информацию, необходимо проводить ее глубокий анализ, переходя от простого материала к сложному, от книг к статьям, изучив вначале отечественные источники, затем иностранную литературу.

Содержание будущей курсовой работы должно соответствовать заданию. В дальнейшем на его основе будет базироваться содержание теоретического раздела.

После изучения литературных источников студент должен написать «Введение», в котором обосновывается актуальность выбранной темы, формируется цель и содержание работы, раскрываются проблемы, требующие тщательного изучения, акцентируются подходы к выполнению практических заданий, констатируется значение полученных результатов и возможность их практического применения в дальнейшей профессиональной деятельности.

Для определения состояния изученности выбранной темы рекомендуется составлять аналитический обзор литературы, по которому можно сделать вывод о том, что тема курсовой работы является актуальной и имеет практическую направленность.

Обзор литературы по теме курсовой работы демонстрирует основательное ознакомление студента со специальной литературой, его умения систематизировать источники, критически их изучать, выделять суть, оценивать достижения в современной практике. Сжато, критично, освещая практические достижения, студент проводит анализ существующих технологий с их критической оценкой с точки зрения организации технологического процесса в системе обслуживания посетителей.

1 Теоретическая часть

В этой части работы даются основные теоретические положения в рамках исследуемой проблемы. Излагаемый материал должен иметь непосредственное отношение к выбранной теме исследования и содержать ссылки на используемые источники. Ссылки оформляются в квадратных скобках и включают номер источника в алфавитном порядке из Библиографического списка и номер страницы в тексте, на который ссылается автор. Например: [5, с. 131].

Представленный теоретический материал должен в значительной степени опираться на анализ учебной и научной литературы по теме исследования, а также на материалы научной периодической печати.

При изложении теоретических вопросов следует приводить определение основных понятий и терминов, широко используемых в практике выездного туризма с обязательной ссылкой на источники.

Теоретическая часть должна быть разбита на параграфы (например: 1.1, 1.2, 1.3.).

Рекомендуемый объем теоретической части 8-10 страниц.

1 ПРИМЕРНОЕ СОДЕРЖАНИЕ ТЕОРЕТИЧЕСКОЙ ЧАСТИ ПО ОДНОЙ ИЗ ТЕМ КУРСОВОЙ РАБОТЫ

1) Тема: Организация и технология экскурсионно-познавательного выездного туризма.

1. Основные понятия и особенности экскурсионно-познавательного туризма.

2. Классификация и краткая характеристика экскурсионно-познавательных туров.

3. Схемы сотрудничества с поставщиками услуг при организации экскурсионно-познавательных туров.

4. Документационное обеспечение экскурсионно-познавательных туров.

Теоретические положения следует логически связывать с практическим состоянием исследуемого вопроса.

Во время анализа материалов составляют таблицы, графики; изучают рабочие инструкции; группируют и аналитически обрабатывают данные с целью дальнейшего обобщения и обоснования рекомендаций. Все собранные и представленные в курсовой работе материалы должны сопровождаться выводами, раскрывающими сущность процессов туристской деятельности,

их особенности и тенденции развития; углубленный анализ способствует выявлению недостатков.

В приложения, помещенные в конце работы, включают различные вспомогательные материалы: инструкции, схемы, прайс-листы, таблицы и т.д.

Ниже, на рис. 1 представлены примеры наиболее популярных тематических предложений, присутствующих на Российском рынке туристских услуг.



Рисунок 1 - Виды тематического туризма (в %)

2 ПРАКТИЧЕСКАЯ ЧАСТЬ

Основной задачей практической части курсовой работы является анализ состояния проблемы исследования. Проблема исследования может рассматриваться на базе как предприятия или организации, так и страны.

Этот раздел должен основываться на теоретическом материале, собранном в Главе 1, который необходимо рассмотреть применительно к конкретному предприятию, виду туризма, стране, маршруту.

Выполнение практической части курсовой работы требует сбора и анализа конкретного фактического материала.

Услуги должны быть охарактеризованы с приведением их стоимости, указанием авиакомпаний, конкретных отелей, времени в пути, примерных расстояний между основными туристскими центрами и т.п. Некоторые данные, например, стоимость или расстояния, целесообразно представить в виде таблиц, различного рода сравнительные характеристики могут быть представлены в виде рисунков и диаграмм. Весь фактографический материал должен иметь ссылки на источники с точным указанием адреса и времени посещения электронного ресурса.

Рекомендуемый объем практической части – 12-18 страниц.

Примерное содержание практической части курсовой работы

2.1 Технологии сотрудничества с поставщиками услуг при организации вида туризма в стране

В данном разделе курсовой работы необходимо указать:

1. Технологии сотрудничества Российских туроператоров с принимающими компаниями (meet-компаниями) в стране:

- указать и кратко охарактеризовать основные принимающие компании в выбранной стране по выбранному виду туризма;
- указать основные элементы преддоговорной работы между российскими и зарубежным партнерами (поиск и выбор партнеров, переговоры, деловая переписка, договорной план);
- охарактеризовать схемы сотрудничества с принимающими компаниями в стране по конкретному виду туризма (работа по разовым заявкам, работа на условиях квотирования, туристический кредит);

- охарактеризовать организацию делопроизводства, договорную работу и документацию.

2. Технологии сотрудничества со средствами размещения:

- указать и кратко охарактеризовать средства размещения, предлагаемые в выбранном виде туризма, привести стоимость услуг в конкретных средствах размещения;
- указать схемы сотрудничества туроператоров и владельцев средств размещения в стране по выбранному виду туризма.

Следует отметить, что унифицированных схем сотрудничества туроператоров и владельцев различных средств размещения не существует, так как стратегия и стиль работы во многом зависят от субъективных факторов, основываются на имеющихся представлениях сторон о возможностях друг друга, на репутации и имидже потенциальных партнеров. «Классические» схемы сотрудничества средств размещения и турфирм предполагают предоставление последним специальных цен на номера, скидок в «низкий» сезон и бонусов по итогам работы. Каждое средство размещения использует свои варианты партнерских схем. В большинстве случаев специальные цены для турфирм напрямую зависят от объемов продаж, а также сроков бронирования.

Можно выделить следующие схемы сотрудничества туроператоров и владельцев отелей:

- аренда отеля;
- покупка блока мест («жесткий» и «мягкий» блок);
- работа на условиях безотзывного бронирования;
- разовые заявки на условиях стандартной комиссии;
- работа на условиях повышенной комиссии;
- работа на условиях приоритетного бронирования.

3. Технологии сотрудничества с транспортными компаниями:

- указать способы транспортировки туристов в выбранную страну;

- указать конкретные транспортные компании (авиакомпании);
- указать маршруты, аэропорты (вокзалы) вылета (выезда) и прибытия, время в пути и стоимость перевозок;
- указать автотранспортные компании, осуществляющие трансферные перевозки в выбранной стране, а также примерное время и стоимость данных перевозок;
- указать основные виды договоров с транспортными компаниями, условия сотрудничества (сроки и условия аренды, тарифы, обязательства сторон и др.), применяемые при использовании конкретных видов транспорта.

4. Технологии сотрудничества с предприятиями питания:

- указать типы предприятий питания (рестораны, кафе, закусочные и т.д.), задействованных при организации выбранного вида туризма в стране;
- указать вид («только завтрак», «полупансион», «полный пансион» и т.д.) и форму («шведский стол», «а-ля-карт» и др.) обслуживания туристов питанием;
- указать примерные цены на различные рационы питания (завтрак, обед, ужин) в выбранной стране.
- выявить возможные условия заключения договоров с различными предприятиями питания, условия оплаты, тарифы, меню, количество мест и т.д.

5. Технологии сотрудничества со страховыми компаниями:

- указать страховые компании, осуществляющие страхование туристов в выбранной стране;
- указать предлагаемые страховые программы (медицинское страхование, страхование от невыезда и др.);
- указать коэффициент страхования и сумму страхового покрытия;

– указать основные условия страховых договоров.

6. Технологии сотрудничества с Посольствами и Консульствами страны (для визовых стран):

- указать условия аккредитации турфирм при Посольстве данной страны;
- указать виды выдаваемых виз;
- указать необходимый пакет документов и стоимость виз в выбранную страну.

7. Технологии сотрудничества с другими поставщиками услуг.

Экскурсионно-познавательный туризм. К дополнительным поставщикам услуг могут относиться музеи, галереи, экскурсионные бюро, национальные парки, заповедники, театры, мастерские народных художественных ремесел и промыслов и др.

Экологический туризм. К дополнительным поставщикам услуг могут относиться национальные парки, заповедники, заказники и др.

Спортивный туризм. К дополнительным поставщикам услуг могут относиться спортивные клубы, спортивные школы, компании аренды и проката спортивного инвентаря и снаряжения, национальные парки, заповедники.

Лечебно-оздоровительный туризм. К дополнительным поставщикам услуг могут относиться клиники, санатории, лечебницы, здравницы, больницы, SPA-центры, экскурсионные бюро.

Религиозный туризм. К дополнительным поставщикам услуг могут относиться паломнические службы, экскурсионные бюро, музеи, монастыри, религиозные организации.

Деловой туризм. К дополнительным поставщикам услуг могут относиться выставочные и конгресс - центры, организаторы выставок, ярмарок, семинаров, поставщики специального технического оборудования.

Гастрономический туризм. К дополнительным поставщикам услуг могут относиться винодельческие хозяйства, пивоваренные заводы, шоколадные фабрики и т.п.

Тематический туризм. К дополнительным поставщикам услуг могут относиться тематические развлекательные парки, музеи, экскурсионные бюро и др.

Образовательный туризм. К дополнительным поставщикам услуг могут относиться образовательные учреждения (школы, колледжи, университеты), центры дополнительного образования, языковые школы и т.п.

Этнографический туризм. К дополнительным поставщикам услуг могут относиться музеи, этнографические деревни и комплексы, мастерские народных ремесел и промыслов, национальные парки.

Пляжный, детский и семейный туризм. К дополнительным поставщикам услуг могут относиться тематические развлекательные парки, аквапарки, зоопарки, дельфинарии, национальные парки, музеи и др.

В данном разделе работы необходимо указать:

- конкретных дополнительных поставщиков услуг в выбранном виде туризма в стране;
- виды и программы предлагаемых ими услуг, условия их предоставления; стоимость предлагаемых ими услуг.

При сотрудничестве с любым поставщиком услуг обязательным является подписание договора. В этой связи необходимо определить тип договора, основные условия сотрудничества, в том числе права и обязанности сторон.

2.2 Технологии продвижения турпродукта (по выбранному виду туризма) в страну

В данном разделе работы необходимо указать наиболее эффективные способы продвижения турпродукта (по конкретному виду туризма) в выбранную страну, к числу которых могут относиться:

- работа с агентствами;
- реклама (в периодических изданиях, на радио и телевидении, в сети Интернет, печатная рекламная продукция (каталоги, проспекты, брошюры и др.), наружная реклама, реклама на транспорте);
- PR-акции (сообщения в прессе, теле- и радиопередачи, спонсорство, благотворительность, корпоративные мероприятия, презентации, участие в туристических выставках);
- стимулирование потребителей (дисконтные карты, подарки и сувениры с фирменной символикой, сезонные скидки и специальные предложения, ведение специальной базы данных постоянных клиентов и др.).

2.3 Технологии организации информационной поддержки

В данном разделе курсовой работы необходимо охарактеризовать:

- организацию и особенности рекламных и fam-туров в страну (по выбранному виду туризма) для турагентств – партнеров туроператора;
- организацию и особенности информационной поддержки туристов в стране пребывания (информирование клиентов: обязательная и дополнительная информация о стране и виде туризма, туристские памятки, «горячие линии» поддержки туристов).

Как отмечалось выше, некоторые данные целесообразно представить в виде таблиц, различного рода сравнительные характеристики могут быть представлены в виде рисунков и диаграмм, например:

Ниже, в таблице 2 представлены популярные в Черногории средства размещения и их количество от общего числа.

Таблица 2 - Популярные средства размещения в Черногории

Средства размещения	Количество койко-мест
Отели	30651
Мотели	147
Апартаменты	131
Апарт-отели	746
Туристические деревни	9235
Пансионаты	854
Кемпинги	10118
Дома отдыха, санатории	13214
Индивидуальные средства размещения /частные квартиры	55174
Всего:	120270

Или:

Как отмечалось выше, на сегодняшний день приоритетным направлением гостиничной индустрии страны является строительство отелей высокой категории (4-5*), которых в Черногории явно не хватает (См. ниже рис. 2), в то время как спрос на данные средства размещения увеличивается.

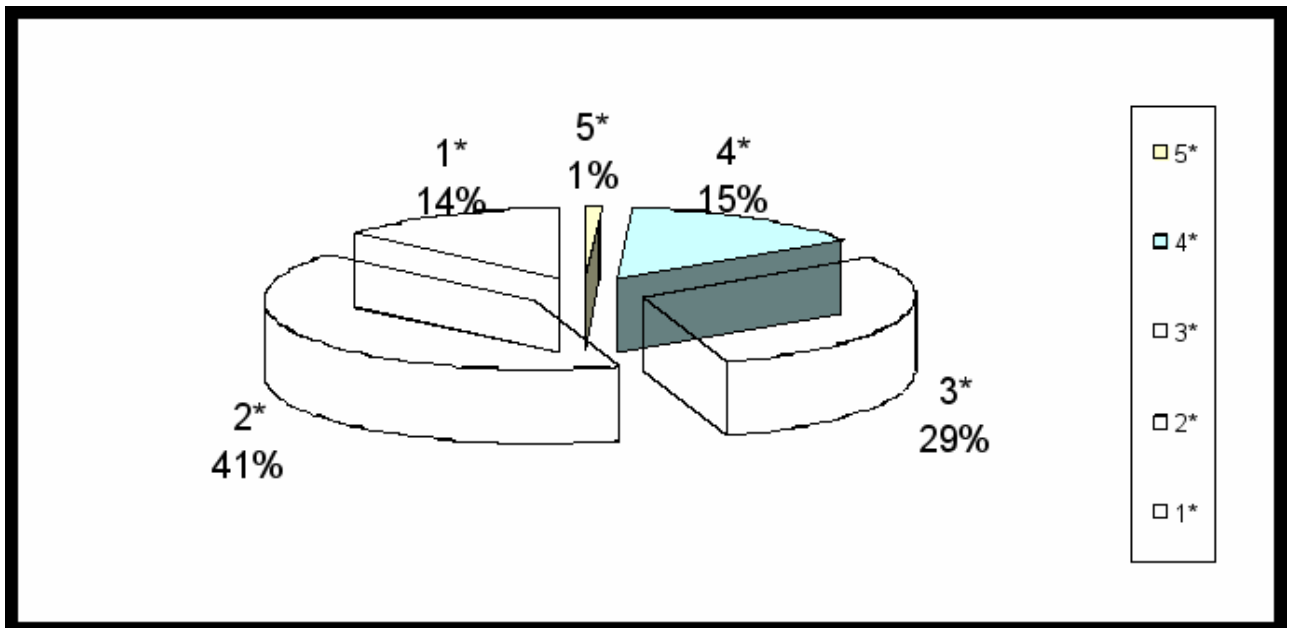


Рисунок 2 - Соотношение отелей различной категории в Черногории (в %)

ЗАКЛЮЧЕНИЕ

Данная часть курсовой работы должна содержать выводы и практические указания по организации выездного туризма в соответствии с темой работы. Также здесь можно указать общие тенденции и перспективы развития вида туризма (в соответствии с темой) в изучаемой стране. Формулировка общих выводов в заключении предполагает анализ и качественную оценку проведенной работы.

Рекомендуемый объем заключения –1-2 страницы.

Список использованных источников представляет собой библиографические описания информационных ресурсов, изученных в процессе написания курсовой работы, обычно не менее 30 наименований. Это могут быть учебники, справочники, журнальные и газетные статьи, сайты Интернета, путеводители, документы законодательного и правового характера, сборники научных статей, учебные пособия, рекламные проспекты, отчёты туристских фирм и т.п. На каждый источник обязательно должна быть ссылка в тексте.

Раздел «**Приложение**» может содержать любой иллюстративный материал, изображения любых объектов, каталоги фирм и компаний, программы туров, картосхемы маршрутов и другие необходимые, по мнению автора работы, материалы. На каждое из приложений обязательно должна быть ссылка в тексте (например: См. Приложение 1, См. Приложение 2 и т.п.).

Правила оформления работы

Основные требования к структуре и порядку оформления курсовых работ регламентируются государственными стандартами РФ 2008 -2010 гг.

Структура (порядок размещения) материалов курсовой работы:

- титульная страница;
- бланк-задание;
- содержание;
- основная часть;
- выводы и предложения;
- список использованных источников;
- приложения.

Печать текста. С одной стороны печатного листа белого цвета формата А4 (210 × 297 мм); компьютерный набор – 14 кегль, 1,5 интервал, шрифт Times New Roman; размер полей: левого – 30 мм, верхнего и нижнего – по 20 мм, правого – 10 мм.

Построение иллюстративного материала (схем, графиков, фотографий, рисунков и др.). Иллюстративный материал надо представлять непосредственно после первой ссылки на него в тексте или на следующей странице, обозначить, соответственно, словами «Таблица», «Рисунок», нумеровать последовательно. Номер рисунка и его название размещают под рисунком, по центру листа пишут заголовок. Нумерацию рисунка и таблиц ставят арабскими цифрами без знака «№».

Перенос таблицы допускается на следующую страницу, но при этом не должно быть переноса «шапки». В случае переноса таблицы на другую страницу пишут, например, (Продолжение табл. 1).

Схемы, графики также нумеруются арабскими цифрами в пределах раздела и обозначаются термином «Рисунок», который приводится ниже иллюстрации.

Страницы, на которых представлен иллюстративный материал, включают в общую нумерацию страниц курсовой работы. Таблицы должны содержать данные, необходимые для изучения конкретного явления; общие и внутренние заголовки. Общий заголовок таблицы сжато и четко характеризует ее содержание, а также период, за который приведены данные. Внутренние заголовки определяют аналитические показатели соответствующих рядов и граф таблиц, их единицы измерения. Таблицы нумеруют последовательно.

Количество иллюстраций в курсовой работе определяется ее содержанием и целесообразностью, конкретностью текста. При необходимости отдельные страницы и рисунки можно представлять на листах формата А3. На все таблицы в тексте должны быть ссылки, при этом слово «Таблица» пишется сокращенно, например, «табл. 2». В повторных ссылках по тексту таблицу следует обозначать «см. табл. 2».

Титульную страницу, которая является первой страницей курсовой работы, и *бланк-задание* включают в общую нумерацию страниц, но нумерацию на странице не ставят. Следующие страницы нумеруются арабскими цифрами, которые выставляются в центре страницы.

Разделы должны иметь нумерацию, а подразделы обозначаются двойной нумерацией. Например, второй подраздел второго раздела будет иметь порядковый номер 2.2

Введение, выводы и предложения, список использованной литературы не имеют порядковых номеров.

Содержание состоит из всех частей курсовой работы, на странице с содержанием указывают номер начальной страницы каждой составной части. Размещают его после титульной страницы и бланка-задания.

Текст *основной части* состоит из разделов и подразделов. Каждая часть курсовой работы должна иметь заголовок в соответствии с планом работы. Расстояние между заголовком и текстом должно равняться одному интервалу основного текста. Каждый раздел начинается с новой страницы, перед текстом пишут название раздела, затем первого подраздела. Эти названия не подчеркиваются. Размещение подразделов следует друг за другом.

На *приложения*, которые имеются в курсовой работе, должны быть ссылки в текстовой части. Приложение должно иметь заголовок, который печатают в верхней части страницы с первой заглавной буквы 14 кеглем, симметрично тексту страницы. В правом углу над заголовком с большой буквы пишут слово «Приложение» и номер.

Список литературы оформляется в соответствии с общепринятыми стандартами. Все работы, на которые есть ссылки в тексте, должны быть указаны в списке литературы. Ссылки на *литературные источники* следует приводить в квадратных скобках. Например, ссылка [7, с. 25] означает: 7 – порядковый номер, под которым значится литературный источник в списке, 25 – страница цитируемого источника.

Использованные источники следует размещать в хронологической последовательности: законы Российской Федерации, указы Президента РФ, постановления Кабинета Министров РФ; литературные источники в алфавитном порядке (монографии, учебники, пособия, брошюры); периодические издания; источники на иностранных языках; электронные источники информации. Сведения о книжном издании обязательно должны содержать фамилию и инициалы автора (авторов), название, место издания, издательство, год издания, общее количество страниц. Сведения о журнальных или газетных статьях – фамилию и инициалы автора (авторов), название статьи, название периодического издания, серию, год выпуска (не старше 5 лет, номер издания, страницы, на которых напечатана статья).

Курсовую работу представляют руководителю для проверки, рецензирования и допуска к защите в установленный срок (не позднее чем за три дня до срока, указанного в плане).

ЗАЩИТА КУРСОВОЙ РАБОТЫ

Выполненная курсовая работа в окончательном варианте подлежит рецензированию. Курсовая работа, поданная с нарушениями предусмотренных графиков сдачи, рецензируется только после соответствующего распоряжения деканата.

В случае не допуска к защите курсовой работы, ее возвращают студенту на доработку в соответствии с рекомендациями рецензента. После доработки студент работу подает в учебную часть повторно на рецензирование вместе с первой рецензией. Ни в коем случае замечания преподавателя из текста работы не изымаются.

Все исправления следует вносить в текст на дополнительных страницах или на обратной стороне страницы. Если курсовую работу допустили к защите, студент знакомится с содержанием рецензии, замечаниями и готовит ответы на них.

Процедура защиты предусматривает доклад студентом о содержании основных разделов курсовой работы, выводах и предложениях по улучшению обслуживания на конкретном предприятии гостеприимства, ответы на вопросы членов комиссии.

Защита курсовых работ происходит в начале или во время зачетной сессии в день, указанный в расписании, на заседании кафедры.

Представляя курсовую работу, студент кратко излагает основные теоретические положения исследуемой проблемы, представляет полученные результаты анализа деятельности, дает конкретные объяснения на замечания рецензента по курсовой работе и отвечает на вопросы членов комиссии.

После защиты члены комиссии обсуждают общую оценку, учитывая качество выполнения курсовой работы, умения студента самостоятельно

осуществлять анализ деятельности заведения ресторанного хозяйства, обрабатывать соответствующую информацию, делать выводы и аргументировать предложения, связывать теоретические знания с практической деятельностью предприятия, прослеживать тенденции развития отрасли, а также учитывается глубина ответов студента на вопросы членов комиссии.

Конечная оценка за курсовую работу вносится в ведомость и в зачетную книжку. При неудовлетворительной оценке работа возвращается студенту на доработку с целью устранения указанных недостатков.

Повторная защита курсовой работы проводится дополнительно, после чего, в случае получения студентом положительной оценки, он допускается к сдаче экзамена по дисциплине в соответствии с расписанием экзаменов дополнительной сессии; при неудовлетворительной оценке студент отчисляется из учебного заведения.

Студент, вовремя не подавший (не зарегистрировавший) курсовую работу или не явившийся на защиту в нужное время, не допускается к сдаче экзамена по соответствующей дисциплине в основную сессию. При этом в ведомости итогового контроля знаний делается запись «не явился». Соответственно, студент имеет академическую задолженность по дисциплине.

Качество выполнения и защиты курсовой работы оценивается оценкой и баллами по 100-балльной шкале.

Итоговую оценку определяет комиссия по защите курсовых работ. Объектами оценивания являются три составляющие: содержание, оформление и защита курсовой работы.

№ п/п	Объект оценивания	Максимальное количество баллов, которое может получить студент
1	Раскрытие содержания курсовой работы	55

2	Оформление курсовой работы	15
3	Защита курсовой работы	30

Критерии оценивания содержания курсовой работы (0–55 баллов):

- степень раскрытия теоретических аспектов темы курсовой работы;
- практическое освещение темы курсовой работы;
- логическая взаимосвязь теоретических подходов с их практической реализацией;
- наличие и качество иллюстративного материала;
- анализ отечественных и зарубежных информационных (литературных) источников;
- уровень целесообразности рекомендаций студента по улучшению системы обслуживания в конкретном заведении ресторанного хозяйства;
- степень самостоятельности выполнения курсовой работы;
- соответствие построения работы отдельным целям и задачам.

Критерии оценивания оформления курсовой работы (0–15 баллов):

- соответствие объема и оформления работы установленным требованиям;
- наличие в приложениях к работе самостоятельно созданных документов;
- ссылки на использованные литературные источники и нормативные документы.

Критерии оценки защиты курсовой работы:

- умение четко, понятно и сжато излагать основные этапы выполнения курсовой работы;
- полнота, глубина, обоснованность ответов на вопросы членов комиссии по содержанию работы;

– основательность выводов и рекомендаций о возможности практического использования предложений по туристской деятельности (табл. 3).

Таблица 3 – Критерии оценки защиты курсовой работы

Оценка по 100-балльной шкале	Оценка согласно национальной шкале
90–100	Отлично
70-89	Хорошо
50-69	Удовлетворительно
049	Неудовлетворительно – переделать работу в соответствии с замечаниями

СПИСОК ИСПОЛЬЗОВАННЫХ ИСТОЧНИКОВ

1. Федеральный закон Российской Федерации от 24 ноября 1996 года №123-ФЗ «Об основах туристской деятельности в Российской Федерации» с изменениями
2. Федеральный закон Российской Федерации от 7.02.1997 года №2300-1 «О защите прав потребителей» с изменениями
3. Егоренков Л.И. Введение в технологию туризма: Учебно-методическое пособие. – М.: Финансы и статистика: ИНФРА-М, 2019. – 304 с.
4. Косолапов А.Б. Менеджмент в туристической фирме. М.: КНОРУС. 2019. - 256 с.
5. Котанас А.Я. Технология социально-культурного сервиса и туризма: Учебное пособие /Российская академия образования; Московский психолого-социальный институт. – М.: Флинта: МПСИ, 2020. – 384 с.
6. Кусков А.С. Основы туризма. М.: КНОРУС. 2021. - 392 с.
7. Павлова Г.Ю. Сервисная деятельность: учебное пособие /Г.Ю. Павлова. – М.: КНОРУС. 2020. – 2020. – 176 с.
8. Самойленко А.А. География туризма: Учеб. пособие. Ростов н/Д., 2021.- 365 с.
9. Журнал «Туризм: практика, проблемы, перспективы». <http://www.tpnews.ru/>
10. Журнал «Современные проблемы сервиса и туризма». http://www.mgus.ru/science-journal/present_problem_of_service_and_tourism
11. Журнал «Сервис plus». http://www.mgus.ru/science-journal/service_plus.
12. Журнал «Теоретические и прикладные проблемы сервиса». http://www.mgus.ru/science-journal/theoretical_and_applied_problem_of_service
13. Электронное периодическое издание «Сервис в России и за рубежом». http://www.mgus.ru/electronic_journal.