

Документ подписан простой электронной подписью

Информация о владельце:

ФИО: Агабекян Раиса Левоновна

Должность: ректор

Дата подписания: 26.05.2023 20:26:38

Уникальный программный ключ:

4237c7ccb9b9e111bbaf1f4fcd9281d015c4dba133ff774747397b9b9fbcb

**НЕГОСУДАРСТВЕННОЕ АККРЕДИТОВАННОЕ НЕКОММЕРЧЕСКОЕ  
ЧАСТНОЕ ОБРАЗОВАТЕЛЬНОЕ УЧРЕЖДЕНИЕ ВЫСШЕГО ОБРАЗОВАНИЯ  
«АКАДЕМИЯ МАРКЕТИНГА И СОЦИАЛЬНО-ИНФОРМАЦИОННЫХ ТЕХНОЛОГИЙ  
– ИМСИТ»  
(г. Краснодар)**

**Институт информационных технологий и инноваций**

**Кафедра математики и вычислительной техники**

Рассмотрено и одобрено на заседании  
кафедры математики и вычислительной  
техники Академии ИМСИТ, протокол  
№9 от 05 апреля 2023 года, зав.  
кафедрой МиВТ, доцент С.А. Капустин

**УТВЕРЖДАЮ**  
Проректор по учебной работе,  
доцент Н.И. Севрюгина  
17 апреля 2023 г.

## **МЕТОДИЧЕСКИЕ УКАЗАНИЯ ПО ВЫПОЛНЕНИЮ КУРСОВОЙ РАБОТЫ**

**по дисциплине «Микропроцессорные системы»**

для обучающихся направления подготовки бакалавров  
09.03.01 Информатика и вычислительная техника

Направленность (профиль)  
«Разработка автоматизированных систем обработки информации и  
управления»

квалификация выпускника  
«бакалавр»

Краснодар

2023

Методические указания по выполнению курсовой работы по дисциплине «Микропроцессорные системы» для обучающихся всех форм обучения направления подготовки 09.03.01 Информатика и вычислительная техника направленность (профиль) образовательной программы «Автоматизированные системы обработки информации и управления» – Краснодар: Академия маркетинга и социально-информационных технологий – ИМСИТ (г. Краснодар).

Методические указания по выполнению курсовой работы содержат требования к составу и содержанию, рекомендации по выполнению и защите курсовой работы по дисциплине «Микропроцессорные системы».

Методические указания составлены в соответствии с требованиями Федерального государственного образовательного стандарта высшего образования (ФГОС ВО) по направлению подготовки 09.03.01 Информатика и вычислительная техника, утвержденного приказом Министерства образования и науки Российской Федерации от 19 сентября 2017 г. № 929 направленность (профиль) образовательной программы «Автоматизированные системы обработки информации и управления».

Составитель, канд. техн. наук, доцент К.Н. Цебренько

Методические указания рассмотрены и рекомендованы на заседании кафедры Математики и вычислительной техники от 05.04.2023 г., протокол №9

Зав. кафедрой математики и вычислительной  
техники, канд. техн. наук, доцент С.А. Капустин

Рабочая программа утверждена на заседании Научно-методического совета Академии ИМСИТ протокол № 9 от 17 апреля 2023 г.

Председатель Научно-методического Совета Академии ИМСИТ, профессор Н.Н. Павелко

Согласовано:

Проректор по учебной работе, доцент Н.И. Севрюгина

Проректор по качеству образования, доцент К.В. Писаренко

Рецензенты:

Видовский Л.А., д.т.н., профессор, профессор кафедры информационных систем и программирования КубГТУ

Глебов О.В., директор АО «ЮГ-СИСТЕМА ПЛЮС»

## СОДЕРЖАНИЕ

ВВЕДЕНИЕ .....	4
1 Нормативные ссылки .....	5
2 Требования к курсовой работе .....	7
3 Правила оформления курсовой работы .....	13
4 Методика проектирования микропроцессорной системы .....	21
4.1 Анализ объекта управления. Анализ задачи .....	21
4.2 Разработка алгоритма .....	21
4.3 Разработка и отладка программного обеспечения .....	22
4.4 Разработка принципиальной электрической схемы .....	23
5 Задания для практической части курсовой работы .....	26
5.1 Примерная тематика курсовых работ по дисциплине «Микропроцессорные системы» .....	26
5.2 Задания на выполнение курсовой работы .....	28
5.3 Контроль выполнения курсовой работы .....	30
5.4 Подведение итогов и защита курсовой работы. Подготовка презентации .....	31
5.5 Порядок размещения в ЭБС и автоматизированной (компьютерной) проверке на объем и характер заимствования курсовой работы .....	36
6 Оценочные средства для проведения аттестации уровня сформированности компетенций обучающихся при выполнении курсовой работы .....	37
6.1 Перечень компетенций, с указанием этапов их формирования в процессе освоения образовательной программы .....	37
6.2 Описание показателей и критериев оценивания компетенций на различных этапах их формирования, описание шкал оценивания .....	40
6.3 Примерный перечень основных вопросов для защиты курсовой работы. .....	40
7 Условия обучения лиц с ограниченными возможностями здоровья .....	40
СПИСОК ИСПОЛЬЗОВАННЫХ ИСТОЧНИКОВ .....	42
ПРИЛОЖЕНИЯ .....	44

## ВВЕДЕНИЕ

В соответствии с федеральным государственным образовательным стандартом высшего образования по направлению подготовки 09.03.01 Информатика и вычислительная техника, утвержденного приказом Министерства образования и науки Российской Федерации от 19 сентября 2017 г. № 929 и разработанным на его основе учебным планом Академии маркетинга и социально-информационных технологий – ИМСИТ для студентов всех форм обучения предусмотрены выполнение и защита курсовой работы по дисциплине «Микропроцессорные системы».

Курсовая работа выполняется студентами направления Информатика и вычислительная техника в седьмом семестре очной формы обучения (на пятом курсе заочной формы обучения). Целью курсового проектирования является освоение технологии проектных работ, выбор и обоснование технических решений, развитие навыков самостоятельной работы.

Целью данной курсовой работы является закрепление и расширение знаний, полученных на лекциях, лабораторных и практических занятиях по принципам построения микропроцессорных устройств и систем на конкретном примере проектирования микроконтроллерного устройства или микроконтроллерной системы, выполняющих заданные функции. При этом в качестве аппаратных средств рекомендуется использование однокристальных микроконтроллеров.

Задачи курсовой работы можно сформулировать таким образом:

- в соответствии с заданием разработать алгоритм работы микроконтроллерного устройства или микроконтроллерной системы, выбрать необходимые первичные преобразователи (датчики);
- выбрать микроконтроллер, удовлетворяющий требованиям быстродействия и функциональным возможностям реализации алгоритма, а также с учетом простоты и меньших затрат;
- с учетом выбранного микроконтроллера, выбрать инструментальные средства для разработки программы выполнения алгоритма и разработать программу;
- в выбранной инструментальной среде осуществить отладку программы.

Процесс выполнения курсовой работы направлен на формирование у студентов следующих компетенций:

а) общепрофессиональных (ОПК):

- Способностью участвовать в настройке и наладке программно-аппаратных комплексов (ОПК-7);
- Способен осваивать методики использования программных средств для решения практических задач (ОПК-9);

б) профессиональных (ПК)

- способностью осуществлять управление аппаратно-программными средствами информационных служб инфокоммуникационной системы организации, осуществлять администрирование сетевой подсистемы информационно-коммуникационной системы организации(ПК-7);

## 1 Нормативные ссылки

В настоящих методических указаниях использованы ссылки на следующие стандарты:

ГОСТ 7.32-2017. Система стандартов по информации, библиографическому и издательскому делу. Отчет о научно-исследовательской работе. Структура и правила оформления.

ГОСТ Р 2.105–2019. Единая система конструкторской документации. Общие требования к текстовым документам

ГОСТ 2.316-2008 ЕСКД. Правила нанесения надписей, технических требований и таблиц на графических документах. Общие положения

ГОСТ 1.5-2001 Межгосударственная система стандартизации. Стандарты межгосударственные, правила и рекомендации по межгосударственной стандартизации. Общие требования к построению, изложению, оформлению, содержанию и обозначению.

ГОСТ Р 7.0.100-2018 Система стандартов по информации, библиотечному и издательскому делу. Библиографическая запись. Библиографическое описание. Общие требования и правила составления.

ГОСТ Р 7.0.99-2018 Система стандартов по информации, библиотечному и издательскому делу. Реферат и аннотация. Общие требования.

ГОСТ 8.417-2002 Государственная система обеспечения единства измерений. Единицы величин.

ГОСТ Р 15.011-2022 Система разработки и постановки продукции на производство. Патентные исследования. Содержание и порядок проведения.

ГОСТ Р 59793–2021 Комплекс стандартов на автоматизированные системы. Автоматизированные системы. Стадии создания

ГОСТ Р 59795–2021 Комплекс стандартов на автоматизированные системы. Автоматизированные системы. Требования к содержанию документов

ГОСТ Р 59853–2021 Комплекс стандартов на автоматизированные системы. Автоматизированные системы. Термины и определения

ГОСТ 34.201–2020 Комплекс стандартов на автоматизированные системы. Автоматизированные системы. Виды, комплектность и обозначение документов

ГОСТ 34.602-2020 Информационные технологии. Комплекс стандартов на автоматизированные системы. Техническое задание на создание автоматизированной системы

ГОСТ Р 59792–2021 Комплекс стандартов на автоматизированные системы. Виды испытаний автоматизированных систем

ГОСТ 19.101–77 Единая система программной документации. Виды программ и программных документов

ГОСТ 19.102-77. Единая система программной документации. Стадии разработки

ГОСТ 19.105-78. Единая система программной документации. Общие требования к программным документам

ГОСТ 19.201-78. Единая система программной документации. Техническое задание. Требования к содержанию и оформлению

ГОСТ 19.301-79. Единая система программной документации. Программа и методика испытаний. Требования к содержанию и оформлению

ГОСТ 19.601-78. Единая система программной документации. Общие правила дублирования, учета и хранения и внесения изменений

ГОСТ Р 59853-2021 Информационные технологии. Комплекс стандартов на автоматизированные системы. Автоматизированные системы. Термины и определения

ГОСТ Р 59793-2021 Информационные технологии. Комплекс стандартов на автоматизированные системы. Автоматизированные системы. Стадии создания

ГОСТ 15971-90. Системы обработки информации. Термины и определения

ОК 015-94 (МК002-97) Общероссийский классификатор единиц измерения

## 2 Требования к курсовой работе

Курсовая работа должна состоять из описательно-расчетной части, оформленной в виде пояснительной записки. Работа должна содержать и графическую часть в виде чертежа принципиальной электрической схемы. Пояснительная записка должна состоять из следующих элементов, расположенных в указанной ниже последовательности:

- 1) титульный лист;
- 2) задание на проектирование;
- 3) реферат;
- 4) содержание;
- 5) определения, обозначения и сокращения;
- 6) введение;
- 7) основная часть;
- 8) заключение;
- 9) список использованных источников;
- 10) приложения.

Структурные части пояснительной записки начинаются с нового листа и не нумеруются. Примерный объем пояснительной записки 20–30 страниц машинописного текста. Содержание каждой части записки пояснено ниже.

### 1. Титульный лист.

Титульный лист является первой страницей курсовой работы и выполняется согласно приложению А.

### 2. Задание на проектирование.

Задание на курсовую работу составляется по установленной форме (приложение Б) подписывается руководителем проекта, студентом и помещается за титульным листом.

### 3. Реферат.

Реферат должен содержать:

- сведения об общем объеме работы, иллюстраций, таблиц, использованных источников, приложений;
- перечень ключевых слов;
- текст реферата.

Перечень ключевых слов должен включать от 5 до 15 слов или словосочетаний из текста работы, которые в наибольшей мере характеризуют его содержание и обеспечивают возможность информационного поиска.

Текст реферата должен отражать:

- объект исследования или разработки;
- цель работы;
- методы или методологию проведения работы;
- результаты работы и их новизну;
- область применения результатов;
- рекомендации по внедрению или итоги внедрения результатов работы;
- экономическую эффективность или значимость работы;
- прогнозные предположения о развитии объекта исследования.

Если работа не содержит сведений по какой-либо из перечисленных структурных частей реферата, то в тексте реферата она опускается, при этом последовательность изложения сохраняется.

Оптимальный объем текста реферата - 850 печатных знаков, но не более одной страницы машинописного текста.

#### 4. Содержание.

Содержание включает введение, наименование всех разделов и подразделов, пунктов (если они имеют наименование), заключение, список использованных источников и наименования приложений с указанием номеров страниц, с которых начинаются эти элементы курсовой работы.

В элементе "СОДЕРЖАНИЕ" приводят наименования структурных элементов работы, порядковые номера и заголовки разделов, подразделов (при необходимости - пунктов) основной части работы, обозначения и заголовки ее приложений (при наличии приложений). После заголовка каждого элемента ставят отточие и приводят номер страницы работы, на которой начинается данный структурный элемент.

Обозначения подразделов приводят после абзацного отступа, равного двум знакам, относительно обозначения разделов. Обозначения пунктов приводят после абзацного отступа, равного четырем знакам относительно обозначения разделов.

При необходимости продолжение записи заголовка раздела, подраздела или пункта на второй (последующей) строке выполняют, начиная от уровня начала этого заголовка на первой строке, а продолжение записи заголовка приложения - от уровня записи обозначения этого приложения.

#### 5. Определения, обозначения и сокращения

Структурный элемент "ОПРЕДЕЛЕНИЯ, ОБОЗНАЧЕНИЯ И СОКРАЩЕНИЯ" содержит определения, необходимые для уточнения или установления терминов, перечень обозначений и сокращений, используемых в работе.

Перечень определений начинают со слов: "В настоящей курсовой работе применяют следующие обозначения, сокращения и термины с соответствующими определениями".

Перечень сокращений, условных обозначений, символов, единиц физических величин и определений должен располагаться столбцом без знаков препинания в конце строки. Слева без абзацного отступа в алфавитном порядке приводятся сокращения, условные обозначения, символы, единицы физических величин, а справа через тире - их детальная расшифровка.

#### 6. Введение.

Введение должно содержать оценку современного состояния решаемой научно-технической проблемы, основание и исходные данные для разработки темы, обоснование необходимости проведения курсовой работы, сведения о планируемом научно-техническом уровне разработки, о патентных исследованиях и выводы из них, сведения о метрологическом обеспечении работы. Во введении должны быть отражены актуальность и



новизна темы, связь данной работы с другими научно-исследовательскими работами. Объем введения 1–3 страницы.

#### 7. Основная часть.

Основная часть должна содержать:

- выбор направления исследований, включающий обоснование направления исследования, методы решения задач и их сравнительную оценку, описание выбранной общей методики проведения исследований и реализации проекта;

- процесс теоретических и (или) экспериментальных исследований, включая определение характера и содержания теоретических исследований, методы исследований, методы расчета, обоснование необходимости проведения экспериментальных работ, принципы действия разработанных объектов, их характеристики;

- обобщение и оценку результатов работы, включающих оценку полноты решения поставленной задачи и предложения по дальнейшим направлениям работ, оценку достоверности полученных результатов и технико-экономической эффективности их внедрения и их сравнение с аналогичными результатами отечественных и зарубежных работ, обоснование необходимости проведения дополнительных исследований, отрицательные результаты, приводящие к необходимости прекращения дальнейших исследований.

В основную часть данной работы рекомендуется включить разделы:

- 1) описание элементной базы программно-аппаратного комплекса;
- 2) разработка (описание) устройства и принципиальной схемы программно-аппаратного комплекса, осуществление сборки, настройки и наладки устройства;
- 3) разработка программного обеспечения программно-аппаратного комплекса, описание методов установки и использования программного обеспечения.

Структура работы зависит от темы исследования и согласовывается с руководителем.

В таблице 1 показана реализация компетенций дисциплины в разделах курсовой работы.

Таблица 1 – Распределение компетенций

Компетенции	Раздел основной части
способностью участвовать в настройке и наладке программно-аппаратных комплексов (ОПК-7);	1) описание элементной базы программно-аппаратного комплекса; 2) разработка (описание) устройства и принципиальной схемы программно-аппаратного комплекса, осуществление сборки, настройки и наладки

	устройства; 3) разработка программного обеспечения программного-аппаратного комплекса, описание методов установки и использования программного обеспечения.
способен осваивать методики использования программных средств для решения практических задач (ОПК-9);	2) разработка (описание) устройства и принципиальной схемы программно-аппаратного комплекса, осуществление сборки, настройки и наладки устройства;
способностью разрабатывать способностью осуществлять управление аппаратно-программными средствами информационных служб инфокоммуникационной системы организации, осуществлять администрирование сетевой подсистемы информационно-коммуникационной системы организации(ПК-7);	1) описание элементной базы программно-аппаратного комплекса; 2) разработка (описание) устройства и принципиальной схемы программно-аппаратного комплекса, осуществление сборки, настройки и наладки устройства; 3) разработка программного обеспечения программного-аппаратного комплекса, описание методов установки и использования программного обеспечения.

Основной текст пояснительной записки излагается в строгой логической последовательности, разбивается на разделы, подразделы, пункты, которые нумеруются арабскими цифрами с точкой. Например: «2 Разработка алгоритма работы устройства», или «2.2 Разработка алгоритма вывода данных на дисплей», или «2.2.1 Описание программы», где первая цифра означает номер раздела, вторая – подраздела, третья – пункта.

Все формулы, таблицы, рисунки, схемы, диаграммы и т. д. в пояснительной записке должны иметь сквозную нумерацию или в пределах раздела.

Текст пояснительной записки печатается на одной стороне писчей бумаги формата А4 с полями по ГОСТ 2.106-96 или пишется от руки. Пояснительная записка должна иметь ссылки на ГОСТ и другие литературные источники: в

квадратные скобки заключают порядковые номера использованной литературы и, если нужно, страницу, рисунок, таблицу. Например, [5, С.27], где 5 – пятый источник библиографического списка; С. 27 – двадцать седьмая страница этого источника.

#### 8. Заключение.

Заключение должно содержать:

- краткие выводы по результатам выполненной работе или отдельных ее этапов;
- оценку полноты решений поставленных задач;
- разработку рекомендаций и исходных данных по конкретному использованию результатов работы;
- результаты оценки эффективности внедрения;
- результаты оценки научно-технического уровня выполненной работы в сравнении с лучшими достижениями в этой области.

#### 9. Список использованных источников.

Список должен содержать сведения об источниках, использованных при составлении курсовой работы. Сведения об источниках приводятся в соответствии с требованиями ГОСТ 7.1, ГОСТ 7.80, ГОСТ 7.82.

Список использованных источников должен включать библиографические записи на документы, использованные при составлении работы, ссылки на которые оформляют арабскими цифрами в квадратных скобках. Сведения об источниках следует располагать в порядке появления ссылок на источники в тексте отчета и нумеровать арабскими цифрами с точкой и печатать с абзацного отступа. Список литературных источников должен удовлетворять следующим основным требованиям:

- соответствовать теме курсовой работы и полноте отражения всех аспектов ее рассмотрения; в список литературы включаются все использованные при подготовке курсовой работы источники;
- включать разнообразные виды изданий;
- не должно быть морально устаревших документов.

Список литературы должен включать 20-25 наименований. Использование источников более чем 5 летней давности должно быть мотивировано на защите.

#### 10. Приложения.

В приложения рекомендуется включать материалы, дополняющие текст отчета, связанные с выполненной работой, если они не могут быть включены в основную часть.

В приложения могут быть включены:

- дополнительные материалы к работе;
- промежуточные математические доказательства и расчеты;
- таблицы вспомогательных цифровых данных;
- протоколы испытаний;
- заключение метрологической экспертизы;
- инструкции, методики, описания алгоритмов и программ, разработанных в процессе выполнения работы;

- иллюстрации вспомогательного характера;
- акты внедрения результатов работы или их копии;
- копии охраняемых документов.

Приложения к курсовой работы, в составе которых предусмотрено проведение патентных исследований, могут быть включены в отчет о патентных исследованиях, оформленный по ГОСТ 15.011, библиографический список публикаций и патентных документов, полученных в результате выполнения работы, который должен быть оформлен по ГОСТ 7.1, ГОСТ 7.80, ГОСТ 7.82. В приложении оформляется материал, дополняющий содержание курсовой работы. В приложении или приложениях могут быть:

- таблицы большого формата;
- диаграммы и т. п. Каждое приложение должно начинаться с новой страницы с указанием по центру первого листа слова «ПРИЛОЖЕНИЕ», например, «ПРИЛОЖЕНИЕ А» и иметь тематический заголовок (ПРИЛОЖЕНИЕ А, Б).

### 3 Правила оформления курсовой работы

Правила оформления всех видов письменных студенческих работ должны соответствовать правилам оформления научно-технических и информационных материалов, установленным действующими стандартами:

ГОСТ 7.32-2017. Система стандартов по информации, библиографическому и издательскому делу. Отчет о научно-исследовательской работе. Структура и правила оформления.

ГОСТ Р 2.105–2019. Единая система конструкторской документации. Общие требования к текстовым документам

ГОСТ 2.316-2008 ЕСКД. Правила нанесения надписей, технических требований и таблиц на графических документах. Общие положения

ГОСТ 1.5-2001 Межгосударственная система стандартизации. Стандарты межгосударственные, правила и рекомендации по межгосударственной стандартизации. Общие требования к построению, изложению, оформлению, содержанию и обозначению.

ГОСТ Р 7.0.100-2018 Система стандартов по информации, библиотечному и издательскому делу. Библиографическая запись. Библиографическое описание. Общие требования и правила составления.

ГОСТ Р 7.0.99-2018 Система стандартов по информации, библиотечному и издательскому делу. Реферат и аннотация. Общие требования.

ГОСТ 8.417-2002 Государственная система обеспечения единства измерений. Единицы величин.

ГОСТ 34.602-2020 Информационные технологии. Комплекс стандартов на автоматизированные системы. Техническое задание на создание автоматизированной системы

ГОСТ Р 59792–2021 Комплекс стандартов на автоматизированные системы. Виды испытаний автоматизированных систем

ГОСТ 19.101–77 Единая система программной документации. Виды программ и программных документов

ГОСТ 19.102-77. Единая система программной документации. Стадии разработки

ГОСТ 19.105-78. Единая система программной документации. Общие требования к программным документам

ГОСТ 19.201-78. Единая система программной документации. Техническое задание. Требования к содержанию и оформлению

ГОСТ 19.301-79. Единая система программной документации. Программа и методика испытаний. Требования к содержанию и оформлению

ГОСТ 19.601-78. Единая система программной документации. Общие правила дублирования, учета и хранения и внесения изменений

Неправильно или небрежно оформленная курсовая работа не рассматривается и возвращается студенту для переоформления.

Страницы текста курсовой работы и включенные в нее иллюстрации и таблицы должны соответствовать формату А4 по ГОСТ 9327. Допускается применение формата А3 при наличии большого количества таблиц и иллюстраций данного формата.

Работа должна быть выполнена любым печатным способом на одной стороне листа белой бумаги формата А4 через полтора интервала.

Цвет шрифта должен быть черным, размер шрифта - не менее 12 пт (рекомендуется использовать 14 пт). Рекомендуемый тип шрифта для основного текста работы - Times New Roman. Полужирный шрифт применяют только для заголовков разделов и подразделов, заголовков структурных элементов. Использование курсива допускается для обозначения объектов (биология, геология, медицина, нанотехнологии, генная инженерия и др.) и написания терминов (например, *in vivo*, *in vitro*) и иных объектов и терминов на латыни.

Для акцентирования внимания может применяться выделение текста с помощью шрифта иного начертания, чем шрифт основного текста, но того же кегля и гарнитуры. Разрешается для написания определенных терминов, формул, теорем применять шрифты разной гарнитуры.

Текст работы следует печатать, соблюдая следующие размеры полей: левое - 30 мм, правое - 15 мм, верхнее и нижнее - 20 мм. Абзацный отступ должен быть одинаковым по всему тексту работы и равен 1,25 см.

Вне зависимости от способа выполнения работы качество напечатанного текста и оформления иллюстраций, таблиц, распечаток программ должно удовлетворять требованию их четкого воспроизведения.

При выполнении работы необходимо соблюдать равномерную плотность и четкость изображения по всей работе. Все линии, буквы, цифры и знаки должны иметь одинаковую контрастность по всему тексту работы.

Фамилии, наименования учреждений, организаций, фирм, наименования изделий и другие имена собственные в работе приводят на языке оригинала. Допускается транслитерировать имена собственные и приводить наименования организаций в переводе на язык работы с добавлением (при первом упоминании) оригинального названия по ГОСТ 7.79.

Сокращения слов и словосочетаний на русском, белорусском и иностранных европейских языках оформляют в соответствии с требованиями ГОСТ 7.11, ГОСТ 7.12.

Наименования структурных элементов работы: "СПИСОК ИСПОЛНИТЕЛЕЙ", "РЕФЕРАТ", "СОДЕРЖАНИЕ", "ТЕРМИНЫ И ОПРЕДЕЛЕНИЯ", "ПЕРЕЧЕНЬ СОКРАЩЕНИЙ И ОБОЗНАЧЕНИЙ", "ВВЕДЕНИЕ", "ЗАКЛЮЧЕНИЕ", "СПИСОК ИСПОЛЬЗОВАННЫХ ИСТОЧНИКОВ", "ПРИЛОЖЕНИЕ" служат заголовками структурных элементов работы.

Заголовки структурных элементов следует располагать в середине строки без точки в конце, прописными буквами, не подчеркивая. Каждый структурный элемент и каждый раздел основной части работы начинают с новой страницы.

Основную часть работы следует делить на разделы, подразделы и пункты. Пункты при необходимости могут делиться на подпункты. Разделы и подразделы работы должны иметь заголовки. Пункты и подпункты могут не иметь заголовков.

Заголовки разделов и подразделов основной части работы следует начинать с абзацного отступа и размещать после порядкового номера, печатать с прописной буквы, полужирным шрифтом, не подчеркивать, без точки в конце. Пункты и подпункты могут иметь только порядковый номер без заголовка, начинающийся с абзацного отступа, а могут иметь заголовок после порядкового номера, печатать с прописной буквы, обычным шрифтом, не подчеркивать, без точки в конце.

Если заголовок включает несколько предложений, их разделяют точками. Переносы слов в заголовках не допускаются.

Страницы работы следует нумеровать арабскими цифрами, соблюдая сквозную нумерацию по всему тексту работы, включая приложения. Номер страницы проставляется в центре нижней части страницы без точки. Приложения, которые приведены в работе и имеющие собственную нумерацию, допускается не перенумеровать.

Титульный лист включают в общую нумерацию страниц работы. Номер страницы на титульном листе не проставляют.

Иллюстрации и таблицы, расположенные на отдельных листах, включают в общую нумерацию страниц работы. Иллюстрации и таблицы на листе формата А3 учитывают как одну страницу.

Разделы должны иметь порядковые номера в пределах всей работы, обозначенные арабскими цифрами без точки и расположенные с абзацного отступа. Подразделы должны иметь нумерацию в пределах каждого раздела. Номер подраздела состоит из номеров раздела и подраздела, разделенных точкой. В конце номера подраздела точка не ставится. Разделы, как и подразделы, могут состоять из одного или нескольких пунктов.

Если работа не имеет подразделов, то нумерация пунктов в ней должна быть в пределах каждого раздела и номер пункта должен состоять из номеров раздела и пункта, разделенных точкой. В конце номера пункта точка не ставится.

Если работа имеет подразделы, то нумерация пунктов должна быть в пределах подраздела и номер пункта должен состоять из номеров раздела, подраздела и пункта, разделенных точками.

Пример - Приведен фрагмент нумерации раздела, подраздела и пунктов работы:

3 Принципы, методы и результаты разработки и ведения классификационных систем ВИНТИ

3.1 Рубрикатор ВИНТИ

### 3.1.1 Структура и функции рубрикатора

### 3.1.2 Соотношение Рубрикатора ВИНТИ и ГРНТИ

### 3.1.3 Место рубрикатора отрасли знания в рубрикации системы ВИНТИ

Если раздел или подраздел состоит из одного пункта, то пункт не нумеруется.

Если текст работы подразделяется только на пункты, они нумеруются порядковыми номерами в пределах работы.

Пункты при необходимости могут быть разбиты на подпункты, которые должны иметь порядковую нумерацию в пределах каждого пункта: 4.2.1.1, 4.2.1.2, 4.2.1.3 и т.д.

Внутри пунктов или подпунктов могут быть приведены перечисления. Перед каждым элементом перечисления следует ставить тире. При необходимости ссылки в тексте работы на один из элементов перечисления вместо тире ставят строчные буквы русского алфавита со скобкой, начиная с буквы "а" (за исключением букв е, з, й, о, ч, ь, ы, ь). Простые перечисления отделяются запятой, сложные - точкой с запятой.

При наличии конкретного числа перечислений допускается перед каждым элементом перечисления ставить арабские цифры, после которых ставится скобка.

Перечисления приводятся с абзацного отступа в столбик.

#### Пример 1

Информационно-сервисная служба для обслуживания удаленных пользователей включает следующие модули:

- удаленный заказ,
- виртуальная справочная служба,
- виртуальный читальный зал.

#### Пример 2

Работа по оцифровке включала следующие технологические этапы:

- а) первичный осмотр и структурирование исходных материалов,
- б) сканирование документов,
- в) обработка и проверка полученных образов,
- г) структурирование оцифрованного массива,
- д) выходной контроль качества массивов графических образов.

#### Пример 3

8.2.3 Камеральные и лабораторные исследования включали разделение всего выявленного видового состава растений на четыре группы по степени использования их копытными:

- 1) случайный корм,
- 2) второстепенный корм,
- 3) дополнительный корм,
- 4) основной корм.

#### Пример 4

7.6.4 Разрабатываемое сверхмощное устройство можно будет применять в различных отраслях реального сектора экономики:



- в машиностроении:

- 1) для очистки отливок от формовочной смеси;
- 2) для очистки лопаток турбин авиационных двигателей;
- 3) для холодной штамповки из листа;

- в ремонте техники:

- 1) устранение наслоений на внутренних стенках труб;
- 2) очистка каналов и отверстий небольшого диаметра от грязи.

Заголовки должны четко и кратко отражать содержание разделов, подразделов. Если заголовок состоит из двух предложений, их разделяют точкой.

В работе рекомендуется приводить ссылки на использованные источники. При нумерации ссылок на документы, использованные при составлении работы, приводится сплошная нумерация для всего текста работы в целом или для отдельных разделов. Порядковый номер ссылки (отсылки) приводят арабскими цифрами в квадратных скобках в конце текста ссылки. Порядковый номер библиографического описания источника в списке использованных источников соответствует номеру ссылки.

Ссылаться следует на документ в целом или на его разделы и приложения.

При ссылках на стандарты и технические условия указывают их обозначение, при этом допускается не указывать год их утверждения при условии полного описания стандарта и технических условий в списке использованных источников в соответствии с ГОСТ 7.1.

Примеры

- 1 ..... приведено в работах [1] - [4].
- 2 ..... по ГОСТ 29029.
- 3 ..... в работе [9], раздел 5.

Иллюстрации (чертежи, графики, схемы, компьютерные распечатки, диаграммы, фотоснимки) следует располагать в работе непосредственно после текста, где они упоминаются впервые, или на следующей странице (по возможности ближе к соответствующим частям текста работы). На все иллюстрации в работе должны быть даны ссылки. При ссылке необходимо писать слово "рисунок" и его номер, например: "в соответствии с рисунком 2" и т.д.

Чертежи, графики, диаграммы, схемы, помещаемые в работе, должны соответствовать требованиям стандартов Единой системы конструкторской документации (ЕСКД).

Количество иллюстраций должно быть достаточным для пояснения излагаемого текста работы. Не рекомендуется в курсовой работе приводить объемные рисунки.

Иллюстрации, за исключением иллюстраций, приведенных в приложениях, следует нумеровать арабскими цифрами сквозной нумерацией. Если рисунок один, то он обозначается: Рисунок 1.

Пример - Рисунок 1 - Схема прибора

Иллюстрации каждого приложения обозначают отдельной нумерацией арабскими цифрами с добавлением перед цифрой обозначения приложения: Рисунок А.3.

Допускается нумеровать иллюстрации в пределах раздела работы. В этом случае номер иллюстрации состоит из номера раздела и порядкового номера иллюстрации, разделенных точкой: Рисунок 2.1.

Иллюстрации при необходимости могут иметь наименование и пояснительные данные (подрисуночный текст). Слово "Рисунок", его номер и через тире наименование помещают после пояснительных данных и располагают в центре под рисунком без точки в конце.

Пример - Рисунок 2 - Оформление таблицы

Если наименование рисунка состоит из нескольких строк, то его следует записывать через один межстрочный интервал. Наименование рисунка приводят с прописной буквы без точки в конце. Перенос слов в наименовании графического материала не допускается.

Цифровой материал должен оформляться в виде таблиц. Таблицы применяют для наглядности и удобства сравнения показателей. Таблицу следует располагать непосредственно после текста, в котором она упоминается впервые, или на следующей странице. Все таблицы в работе должны быть ссылки. При ссылке следует печатать слово "таблица" с указанием ее номера.

Наименование таблицы, при ее наличии, должно отражать ее содержание, быть точным, кратким. Наименование следует помещать над таблицей слева, без абзацного отступа в следующем формате: Таблица Номер таблицы - Наименование таблицы. Наименование таблицы приводят с прописной буквы без точки в конце. Если наименование таблицы занимает две строки и более, то его следует записывать через один межстрочный интервал.

Таблицу с большим количеством строк допускается переносить на другую страницу. При переносе части таблицы на другую страницу слово "Таблица", ее номер и наименование указывают один раз слева над первой частью таблицы, а над другими частями также слева пишут слова "Продолжение таблицы" и указывают номер таблицы.

При делении таблицы на части допускается ее головку или боковик заменять соответственно номерами граф и строк. При этом нумеруют арабскими цифрами графы и (или) строки первой части таблицы. Таблица оформляется в соответствии с таблицей 1.

Таблица 1 – Заголовок таблицы

Таблица \_\_\_\_\_ - \_\_\_\_\_  
номер наименование таблицы

Головка {					} Заголовки граф
					} Подзаголовки граф
					Строки
					} (горизонтальные ряды)

Боковик (графа для заголовков)                      Графы (колонки)

Таблицы, за исключением таблиц приложений, следует нумеровать арабскими цифрами сквозной нумерацией.

Таблицы каждого приложения обозначаются отдельной нумерацией арабскими цифрами с добавлением перед цифрой обозначения приложения. Если в работе одна таблица, она должна быть обозначена "Таблица 1" или "Таблица А.1" (если она приведена в приложении А).

Допускается нумеровать таблицы в пределах раздела при большом объеме работы. В этом случае номер таблицы состоит из номера раздела и порядкового номера таблицы, разделенных точкой: Таблица 2.3.

Заголовки граф и строк таблицы следует печатать с прописной буквы, а подзаголовки граф - со строчной буквы, если они составляют одно предложение с заголовком, или с прописной буквы, если они имеют самостоятельное значение. В конце заголовков и подзаголовков таблиц точки не ставятся. Названия заголовков и подзаголовков таблиц указывают в единственном числе.

Таблицы слева, справа, сверху и снизу ограничивают линиями. Разделять заголовки и подзаголовки боковика и граф диагональными линиями не допускается. Заголовки граф выравнивают по центру, а заголовки строк - по левому краю.

Горизонтальные и вертикальные линии, разграничивающие строки таблицы, допускается не проводить, если их отсутствие не затрудняет пользование таблицей.

Текст, повторяющийся в строках одной и той же графы и состоящий из одиночных слов, заменяют кавычками. Ставить кавычки вместо повторяющихся цифр, буквенно-цифровых обозначений, знаков и символов не допускается.

Если текст повторяется, то при первом повторении его заменяют словами "то же", а далее кавычками. В таблице допускается применять размер шрифта меньше, чем в тексте работы.

Уравнения и формулы следует выделять из текста в отдельную строку. Выше и ниже каждой формулы или уравнения должно быть оставлено не менее одной свободной строки. Если уравнение не умещается в одну строку,

оно должно быть перенесено после знака равенства (=) или после знаков плюс (+), минус (-), умножения (x), деления (:) или других математических знаков. На новой строке знак повторяется. При переносе формулы на знаке, символизирующем операцию умножения, применяют знак "X".

Пояснение значений символов и числовых коэффициентов следует приводить непосредственно под формулой в той же последовательности, в которой они представлены в формуле. Значение каждого символа и числового коэффициента необходимо приводить с новой строки. Первую строку пояснения начинают со слова "где" без двоеточия с абзаца.

Формулы в отчете следует располагать посередине строки и обозначать порядковой нумерацией в пределах всего отчета арабскими цифрами в круглых скобках в крайнем правом положении на строке. Одну формулу обозначают (1).

Пример - 
$$A = \frac{a}{b} \quad (1)$$

$$A = \frac{c}{d} \quad (2)$$

Ссылки в отчете на порядковые номера формул приводятся в скобках: в формуле (1).

Формулы, помещаемые в приложениях, нумеруются арабскими цифрами в пределах каждого приложения с добавлением перед каждой цифрой обозначения приложения: (В.1).

Допускается нумерация формул в пределах раздела. В этом случае номер формулы состоит из номера раздела и порядкового номера формулы, разделенных точкой: (3.1).

## 4 Методика проектирования микропроцессорной системы

### 4.1 Анализ объекта управления. Анализ задачи

В соответствии с заданием на курсовую работу и целями работы необходимо разработать микропроцессорную систему программно-аппаратного комплекса, которые выполняют в технических объектах функции управления, измерения, контроля, регулирования, сбора, обработки, преобразования информации и, возможно, выполнения других функций. Разработка ведется на базе заданного или выбранного микроконтроллера.

Реализацию целесообразно начать с анализа объекта, с анализа задачи.

В результате анализа можно определить:

- 1 метод решения задачи (управления, измерения, контроля и т. д.) и его особенности;
- 2 элементную базу устройства;
- 3 характеристики разрабатываемого комплекса (быстродействие процесса и т.п.);
- 4 тип операций, их последовательность и их количество, т. е. получить представление об алгоритме выполнения задачи;
- 5 тип и модель микроконтроллера, на котором можно выполнить все операции по заданной теме.

Выбор элементной базы, микроконтроллеров и других компонентов рекомендуется выполнять из числа актуальных стандартных изделий.

### 4.2 Разработка алгоритма

На основании результатов анализа задачи рекомендуется выполнить:

- 1 инженерную интерпретацию алгоритма работы разрабатываемой программной части комплекса, желательно в виде блок-схемы;
- 2 разработку общей схемы алгоритма работы микроконтроллерного устройства программно-аппаратного комплекса в виде совокупности модулей программы;
- 3 разработку детализированных схем отдельных процедур, выделенных на основании модульного принципа составления программ;
- 4 внесение исправлений в общую схему и детализированные схемы алгоритмов.

Алгоритм есть точно определенная процедура, предписывающая контроллеру однозначно определенные действия по преобразованию исходных данных в преобразованные выходные данные. Поэтому разработка схемы алгоритма требует точности и однозначности используемой атрибутики: символических имен переменных, подпрограмм, констант, портов ввода вывода и других элементов микроконтроллера. Используя метод декомпозиции, при котором вся задача последовательно разделяется на меньшие функциональные модули, каждый из модулей можно отдельно от

других разрабатывать и отлаживать. Разработка схемы алгоритма функционального модуля программы может потребовать многократных проб, прежде чем будет определен алгоритм реализации правильной процедуры. Вне зависимости от назначения процедуры при ее разработке необходимо придерживаться последовательности действий:

- 1 Определить операции, которые выполняет модуль.
- 2 Определить механизм получения входных данных модулем.
- 3 Определить необходимость предварительной обработки входных данных и разработать метод преобразования их в выходные данные.
- 4 Провести анализ результата выполнения модуля и возможное возвращение к пункту 1 для циклической корректировки схемы алгоритма.
- 5 Проверить работоспособность алгоритма при ручном пересчете путем подстановки реальных данных.

Практика разработки программного обеспечения показала, что поочередное применение совокупности программных модулей (процедур) позволяет выдавать работоспособные программы.

#### 4.3 Разработка и отладка программного обеспечения

Преобразование схемы алгоритма в исходный текст программы для выбранного микроконтроллера осуществляется с использованием инструментальных средств разработки и отладки программного обеспечения. Рекомендуется использовать средства адаптированные для выбранного (заданного) микроконтроллера. Сейчас для программирования и отладки программного обеспечения микроконтроллеров используется большое количество разнообразных инструментальных средств. Перечислим только некоторую часть таких средств и приведем сайты нескольких фирм, выпускающих такие средства.

Интегрированная среда разработки (IDE) 8051 объединяет текстовый редактор, ассемблер и программный имитатор. Данное средство имеет все необходимые функции для разработки программ для микроконтроллеров i8051 и K1816BE51.

Pro View фирмы Franklin Software Inc. – интегрированная среда разработки программного обеспечения семейства микроконтроллеров Intel 8051 и их клонов.

Инструментальные средства фирмы Keil Software поддерживают все стадии разработки приложения: создание исходного файла на С или Ассемблере, трансляцию, исправление ошибок, линкование объектных файлов, тестирование приложения.

В пакете Keil Software содержатся следующие средства разработки для микроконтроллера 8051:

- С51 – компилятор С;
- Макроассемблер А51;
- Динамический загрузчик/компоновщик ВL51;

- Конвертер объектных файлов ОС51;
- Конвертер объектных и HEX-файлов ОН51;
- Менеджер библиотек LIB51;
- Симулятор dScope-51 (для Windows);
- Отладчик/компилятор  $\mu$ Vision/51 (для Windows );
- Операционная система реального времени (Real-Time Operating System - RTX).
- Компилятор языка Си фирмы Keil Software
- Кросс-компилятор языка С предназначен для создания приложений для процессоров семейства 8051 на языке программирования С. Компилятор С51 поддерживает стандарт ANSI C, разработан специально для 8051 семейства и позволяет создавать программы на sdk11\_userm\_v1\_0\_11 URL: <http://lmt.cs.ifmo.ru>.

Свободно распространяемые средства проектирования и демонстрационные версии некоторых систем проектирования содержатся в электронной справочной системе и доступны при выполнении курсовой работы.

Пакет разработке выбирается для выбранного микроконтроллера. Например, в случае реализации на некоторых микроконтроллерах Atmega можно использовать среду Arduino.

#### 4.4 Разработка принципиальной электрической схемы

После выбора микроконтроллера и уточнения его пригодности для реализации установленных функций, разработка принципиальной электрической схемы может осуществляться параллельно с разработкой алгоритма и программного обеспечения проектируемого устройства. Исходя из технической документации и рекомендуемых схем включения микроконтроллера, разрабатывается принципиальная схема проектируемого устройства, при этом учитываются нагрузочные параметры выводных линий микроконтроллера. Необходимую техническую документацию для выбора микроконтроллера, разработки принципиальной схемы, программирования и отладки программ можно найти на сайтах фирм-производителей микроконтроллеров и производителей инструментальных систем проектирования. Допускается использовать принципиальные схемы отдельных модулей в составе проектируемого комплекса. Техническая документация популярных семейств микроконтроллеров содержится в сети интернет на сайтах производителей. В пособии приведен список справочной и учебной литературы, рекомендуемой для курсовой работы по заданной тематике.

Рассмотрим, для примера, описание принципиальной схемы программно-аппаратного комплекса управления светозвуковой индикацией.

Микроконтроллер ADuC842 может обращаться к внешней памяти данных или какой-либо периферии. При доступе к внешней памяти программ

используется сигнал #PSEN (Program Store Enable) для чтения команд. При доступе к внешней памяти данных используются сигналы #RD и #WR. Порт 0 и порт 2 используются в качестве шины адреса/данных при доступе к внешней памяти. В проектируемом комплексе сигналы PSEN и RD объединены вместе с помощью логического элемента «И» (U2-1), что позволяет использовать единое пространство памяти программ и данных.

Так как для работы с 24-битной шиной адреса и 8-разрядной шиной данных используется только 16 выводов, в схеме поставлены регистры-защёлки (latch) U3 и U7. В качестве восьмиразрядного регистра-защелки используется микросхема 74НСТ73W. Положительный перепад на входе CLK приводит к запоминанию состояния входов D1..D8 и выдаче информации на выходы Q1..Q8 (рисунок 2). Активный уровень на входе CLR (логический «0») приводит к обнулению содержимого регистра-защелки. Регистры-защелки получают данные по сигналу ALE (таблица 2).

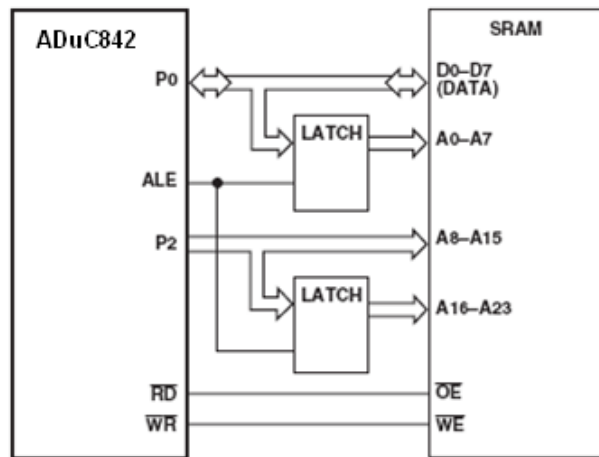


Рисунок 2 - Подключение ADuC842 к внешнему ОЗУ

Таблица 2 - Таблица истинности 8-разрядного регистра-защелки 74НСТ73W

INPUTS			OUTPUT
RESET (MR)	CLOCK CP	DATA Dn	Q
L	X	X	L
H	↑	H	H
H	↑	L	L
H	L	X	Q <sub>0</sub>

В U3 попадает младшая часть адреса (A0..A7), в U7 – старшие 4 бита адреса (A16..A19). Бит A19 используется как сигнал CS (Chip Select) для выбора микросхемы ОЗУ. ОЗУ выбирается, если на A19 выбирается ПЛИС.

На схеме стенда изображены две микросхемы статической памяти: KM684000 и AS74096. Обе микросхемы являются микросхемами статической памяти с организацией 512Кx8 (512 Кбайт). На самом деле, в стенд запаивается только одна из микросхем, хотя а печатной схеме есть место для установки обеих.





## 5 Задания для практической части курсовой работы

На первой неделе срока, выделенного учебным планом для выполнения курсовой работы, до сведения студентов доводится список тем курсового проектирования.

Студенту предоставляется право в течение недели выбрать любую тему из предложенного списка. Также студент может сам предложить интересующую его тему, если она соответствует изучаемому предмету и целям курсового проектирования.

При выборе темы курсовой работы рекомендуется консультироваться с преподавателем дисциплины "Микропроцессорные системы".

Выполнять курсовые проекты на одну и ту же тему нескольким студентам из одной учебной группы не рекомендуется.

Выбранная студентом тема утверждается руководителем курсового проектирования, о чем вносится соответствующая запись в бланк задания на подготовку курсовой работы.

Задание на выполнение курсовой работы является нормативным документом, устанавливающим границы и глубину разработки темы, а также сроки представления работы на кафедру в завершённом виде.

### 5.1 Примерная тематика курсовых работ по дисциплине «Микропроцессорные системы»

1. Разработка системы контроля влажности помещений на базе Arduino Mega2560
2. Разработка алгоритма «поиск выхода из лабиринта» для мобильного робота Arduino Robot
3. Проектирование микропроцессорной системы устройства управления широкоформатным светодиодным табло на базе микроконтроллера ADuC812BS
4. Проектирование микропроцессорной системы со светодиодной индикацией на базе микроконтроллера ADuC812BS
5. Проектирование микропроцессорной системы устройства управления светодиодной бегущей строкой на базе микроконтроллера ADuC812BS
6. Проектирование микропроцессорной системы блока управления роботом оповещения на базе микроконтроллера ADuC812BS
7. Проектирование микропроцессорной системы устройства вывода информации на дисплей на базе микроконтроллера AT89C5131
8. Проектирование микропроцессорной системы со светодиодной индикацией на базе микроконтроллера AT89C5131
9. Проектирование микропроцессорной системы с возможностью вывода информации в виде бегущей строки на базе микроконтроллера AT89C5131

10. Проектирование микропроцессорной системы устройства управления широкоформатным светодиодным табло на базе микроконтроллера AT89C5131
11. Проектирование микропроцессорной системы со светодиодной и звуковой индикацией на базе микроконтроллера AT89C5131
12. Проектирование микропроцессорной системы с возможностью ввода информации с клавиатуры на базе микроконтроллера AT89C5131
13. Проектирование микропроцессорной системы устройства управления светодиодной бегущей строкой на базе микроконтроллера AT89C5131
14. Проектирование микропроцессорной системы блока управления роботом оповещения на базе микроконтроллера AT89C5131
15. Проектирование микропроцессорной системы с возможностью вывода результата на дисплей на базе микроконтроллера ADuC831BS
16. Проектирование микропроцессорной системы устройства управления широкоформатным светодиодным табло на базе микроконтроллера ADuC831BS
17. Проектирование устройства управления системой «умный дом» на базе Arduino Mega2560
18. Проектирование микропроцессорной системы со светодиодной и звуковой индикацией на базе микроконтроллера ADuC831BS
19. Проектирование устройства управления квадрокоптером на базе платформы Arduino
20. Проектирование микропроцессорной системы устройства управления светодиодной бегущей строкой на базе микроконтроллера ADuC831BS
21. Проектирование микропроцессорной системы блока управления роботом оповещения на базе микроконтроллера ADuC831BS
22. Проектирование микропроцессорной системы устройства управления выводом информации на дисплей на базе микроконтроллера ADuC842BS
23. Проектирование микропроцессорной системы со светодиодной индикацией на базе микроконтроллера ADuC842BS
24. Проектирование микропроцессорной системы с возможностью вывода информации в виде бегущей строки на базе микроконтроллера ADuC842BS
25. Проектирование микропроцессорной системы устройства управления широкоформатным светодиодным табло на базе микроконтроллера ADuC842BS
26. Проектирование системы наведения видеокамеры на базе микроконтроллера ATmega2560
27. Проектирование системы управления электронным замком на базе микроконтроллера ATmega2560
28. Управление шаговым двигателем по Wi-Fi на базе микроконтроллера ATmega328
29. Проектирование GSM сигнализации на базе платформы Arduino
30. Проектирование шагающего робота на базе платформы Arduino

31. Проектирование микропроцессорной системы устройства управления светодиодной и звуковой индикацией на базе микроконтроллера ADuC842BS
32. Проектирование микропроцессорной системы с возможностью ввода информации с клавиатуры на базе микроконтроллера ADuC842BS
33. Проектирование микропроцессорной системы устройства управления светодиодной бегущей строкой на базе микроконтроллера ADuC842BS
34. Проектирование микропроцессорной системы блока управления роботом оповещения на базе микроконтроллера ADuC842BS
35. Разработка системы управления светодиодами устройства генерации POV-бегущей строки на базе микроконтроллера ATmega2560
36. Проектирование устройства обмена данными по сети ethernet на базе микроконтроллера ATmega2560
37. Разработка системы управления мобильным роботом Arduino Robot
38. Проектирование устройства управления метеостанцией на базе микроконтроллера ATmega2560
39. Проектирование устройства обмена данными по сети Wi-Fi на базе микроконтроллера ATmega2560
40. Проектирование устройства обмена данными через интерфейс RS-232 на базе микроконтроллера ATmega2560
41. Проектирование устройства обмена данными через интерфейс CAN-BUS на базе микроконтроллера ATmega2560
42. Исследование надежности системы управления беспилотным летательным аппаратом
43. Анализ и разработка универсального программно-аппаратного комплекса для реализации концепции интернет-вещей.
44. Исследование и синтез схемы устройства FPGA-майнинга криптовалют.

## 5.2 Задания на выполнение курсовой работы

Задание на курсовую студент получает у научного руководителя по согласованию с заведующим кафедрой. Ниже приведено несколько примеров задания на курсовую работу:

### ЗАДАНИЕ НА КУРСОВУЮ РАБОТУ

1. Выполнить проектирование микропроцессорной системы с разработкой аппаратной части, согласно своему варианту.
2. Разработать программный модуль для реализации заданных согласно варианту функций аппаратной части спроектированной микропроцессорной системы.

Вариант задания - 1

1. Микроконтроллер ADuC812BS.

2. Модуль памяти Выполнить проектирование модуля памяти на базе 128К внешней SRAM с возможностью расширения до 512К.
3. Клавиатура: Выполнить проектирование клавиатуры на базе простейших клавишных механических датчиков типа AK1604A-WWB фирмы ACCORD;
4. Дисплей: Выполнить проектирование дисплея в виде табло на базе жидкокристаллического индикатора типа WH1602B-YGK-CP фирмы Winstar Display.
5. Стандартный интерфейс:: Выполнить проектирование модуля интерфейса связи с внешними устройствами RS-232C.
6. Модуль связи с объектом последовательный порт.
7. Набор сигнальных светодиодов (8 шт.).
8. Часы реального времени PCF8583
9. Ввод-вывод данных осуществлять с помощью портов микроконтроллера и программируемую логическую интегральную схему ПЛИС MAX3064.
10. Разработка программной части для реализации индикации на ЖКИ (вывод последовательности символов «IMSIT» .

### ЗАДАНИЕ НА КУРСОВУЮ РАБОТУ

1. Выполнить проектирование микропроцессорной системы с разработкой аппаратной части, согласно своему варианту.
2. Разработать программный модуль для реализации заданных согласно варианту функций аппаратной части спроектированной микропроцессорной системы.

Вариант задания - 11

1. Микроконтроллер ADuC831BS
2. Модуль памяти Выполнить проектирование модуля памяти на базе E2PROM AT24C01A объемом 256 байт, шина I<sup>2</sup>C. 128К внешней SRAM с возможностью расширения до 512К.
3. Клавиатура: Выполнить проектирование клавиатуры на базе простейших клавишных механических датчиков типа AK1604A-WWB фирмы ACCORD;
4. Стандартный интерфейс: Выполнить проектирование модуля интерфейса связи с внешними устройствами RS-232C.
5. Модуль связи с объектом последовательный порт .
6. Набор сигнальных светодиодов (8 шт.).
7. Часы реального времени PCF8583
8. Ввод-вывод данных осуществлять с помощью портов микроконтроллера и программируемую логическую интегральную схему ПЛИС MAX3064.
9. Часы / календарь с ОЗУ 240x8 бит PCF8583, шина I<sup>2</sup>C.
10. Разработка программной части для реализации светодиодного индикатора (обеспечивает следующую последовательность появления светового сигнала с задержкой 200 мс 87654321246).

## ЗАДАНИЕ НА КУРСОВУЮ РАБОТУ

1. Выполнить проектирование микропроцессорной системы с разработкой аппаратной части, согласно своему варианту.
2. Разработать программный модуль для реализации заданных согласно теме функций аппаратной части спроектированной микропроцессорной системы.

Вариант задания - 30

1. Микроконтроллер AT89C5131
2. Сегменты светодиодной панели выбираются студентом самостоятельно.
3. Элементы для разработки микропроцессорной системы по теме работы выбираются студентом самостоятельно.
4. Разработка программной части для управления светодиодной бегущей строкой.

### 5.3 Контроль выполнения курсовой работы

После утверждения темы курсовой работы студент обязан изучить исходные данные к курсовой работе, подобрать и изучить литературу по теме проекта, составить план, регулярно посещать консультации руководителя, дорабатывать отдельные части работы по замечаниям руководителя, своевременно подготовить и сдать на проверку законченный курсовая работа и защитить ее.

На руководителя возлагается ответственность за постоянное наблюдение за разработкой всех разделов курсовой работы в соответствующие сроки и оказание студенту необходимой помощи на всех этапах выполнения проекта.

В процессе проектирования для студентов проводятся в соответствии с утвержденным кафедрой графиком групповые и индивидуальные консультации.

Руководитель обязан:

1 установить студенту календарный график выполнения этапов проектирования и занести его в бланк задания на подготовку курсовой работы (см. Приложение Б);

2 регулярно проводить консультации в соответствии с графиком при уточнении темы, разработке плана, составлении списка литературы, обобщении материала и т.д.;

3 контролировать соблюдение календарных сроков и качество выполнения как отдельных частей, так и проекта в целом. Если при проверке обнаружатся ошибки, неполнота объема, незавершенность проектирования или низкое качество оформления, то проект возвращается студенту для доработки;

4 принять (по возможности, совместно с комиссией) защиту курсовой работы.

#### 5.4 Подведение итогов и защита курсовой работы. Подготовка презентации

В качестве отчетных материалов по проекту студент должен представить пояснительную записку.

Подведение итогов подготовки курсовой работы включает следующие этапы:

- сдача курсовой работы на проверку руководителю;
- доработка курсовой работы с учетом замечаний руководителя;
- сдача готовой курсовой работы на защиту;
- защита курсовой работы.

Срок сдачи готовой курсовой работы определяется заведующим кафедрой. График защиты курсовых проектов вывешивается на доске объявлений.

Срок доработки курсовой работы устанавливается руководителем с учетом сущности замечаний и объема необходимой доработки.

Выполненная курсовая работа подписывается студентом и представляется на защиту. Курсовая работа, удовлетворяющий предъявленным требованиям, допускается к защите и прошедшая проверку на объем заимствований.

На проверенную курсовую работу руководитель в обязательном порядке пишет отзыв по строго установленной в академии форме (Приложение Д).

В отзыве дается оценка уровня сформированности компетенций, соответствия работы предъявляемым требованиям, содержание и структура работы, степень самостоятельности, теоретическая и практическая значимость выводов и предложений, а также уровень грамотности (общий и специальный). В отзыве отмечаются положительные качества работы и недостатки.

Если, по мнению руководителя, курсовая работа заслуживает неудовлетворительной оценки и подлежит переработке, то в отзыве указываются недостатки, которые следует устранить и/или доработать. После устранения недостатков работа представляется на повторную проверку. Если представляется несколько курсовых работ с идентичным содержанием, что не отражает степень самостоятельности выполнения работы, все эти работы возвращаются исполнителям на переработку и повторное рецензирование, после чего обучающийся приступает к процедуре защиты работы.

Защита курсовой работы на комиссии в составе руководителя курсовой работы и одного или двух преподавателей кафедры может быть организована разными методами: индивидуально или группой, с привлечением оппонентов из числа студентов.

По возможности, защита курсовой работы должна проводиться публично в присутствии группы.

Руководитель работы определяет требования к содержанию и продолжительности доклада при защите, устанавливает регламент для оппонентов.

Защита курсовой работы, как правило, состоит в коротком докладе (5 - 7 мин) студента и ответах на вопросы по существу проекта. За такое время можно представить примерно 2 - 3 страницы стандартного машинописного текста.

Доклад представляет конспект выступления студента. В докладе студент должен раскрыть цель и задачи курсовой работы, его актуальность, кратко изложить содержание, делая акцент на выводах. Основное требование к докладу - обеспечение логической последовательности между разделами, подчиненной четкому и полному изложению цели.

Желательно к защите подготовить презентационный материал, поскольку он помогает студенту успешно защищать свою работу, свои идеи и представлять их в самом выгодном свете. Представленная презентация должна быть последовательно и жестко связана с содержанием доклада.

Все слайды, используемые на защите, должны быть представлены в пояснительной записке как последнее приложение.

Презентацию следует оформлять в Microsoft PowerPoint.

Для того чтобы такая презентация действительно делала выступление более эффективным, необходимо соблюдение определенных требований. Эти требования кажутся очевидными. Тем не менее, практика показывает, что они часто нарушаются не только начинающими, но и квалифицированными пользователями и специалистами в области информационных технологий.

Во-первых, информация на слайдах должна хорошо читаться. Это обеспечивается выбором оптимального цветового решения, размера и типа шрифта, объема и структуры информации на слайде.

Выбор цветового решения - соотношения цветов фона слайда и текста - диктуется условиями показа. Для демонстрации презентации на экране монитора или с помощью проектора в хорошо затемненном помещении вполне оправдан выбор ярких цветов, темного фона слайдов и светлого цвета текста. Типичной же ситуацией является отсутствие затемнения, поэтому оптимальным для электронной презентации является светлый фон слайдов и темный цвет текста.

Размер шрифта, позволяющий сделать текст приемлемым для чтения на экране, предусмотрен в шаблонах презентаций, поэтому имеет смысл размещать на слайде такой объем текста, который бы не приводил к автоматическому уменьшению размера шрифта.

Кроме того, нужно помнить, что на экране лучше воспринимаются шрифты без засечек (такие как, например, *Tahoma*, *Verdana*, *Arial*), поэтому использовать привычный для печатных текстов шрифт *Times New Roman* в презентациях не рекомендуется, также как не рекомендуется использовать курсивное начертание.

Текст презентации не должен служить конспектом для докладчика. В презентациях, иллюстрирующих публичное выступление, каковым является



защита курсовой работы, текст должен быть свернут до ключевых слов и фраз. Полные развернутые предложения на слайдах таких презентаций используются только при необходимости цитирования. Текст каждого слайда должен быть кратким, но содержательным и хорошо структурированным.

Списки на слайдах не должны включать более 5-7 элементов. Если элементов списка все-таки больше, их лучше расположить в две колонки.

В таблицах не должно быть более 4 строк и 4 столбцов - в противном случае данные в таблице будет просто невозможно увидеть. Ячейки с названиями строк и столбцов и наиболее значимые данные рекомендуется выделять цветом.

Гистограммы не должны включать более 4 категорий, а организационные диаграммы - более 5 элементов.

Если требуются более объемные таблицы и диаграммы, лучше подготовить их для раздаточных материалов с помощью других программ.

Во-вторых, выбранные средства визуализации должны быть адекватными содержанию.

Информация, которая плохо воспринимается на слух - даты, имена, новые термины, названия - должна быть обязательно представлена на слайдах.

При графическом представлении информации должны использоваться адекватные средства визуализации, т.е. подбираться соответствующие содержанию типы графиков и диаграмм, иллюстрации, таблицы.

Средства динамического представления информации (перемещение или разновременное появление фрагментов текста и графических объектов, другие анимационные эффекты и эффекты смены слайдов) должны служить для дозирования информации, привлечения внимания слушателей к той ее части, о которой идет речь в определенный момент выступления, и показа явлений в динамике.

В презентации должно быть не менее 5 слайдов. Количество слайдов определяется исходя из потребностей доклада. Количество и содержание слайдов должны быть адекватны содержанию и продолжительности выступления.

Избыточное количество слайдов приводит не только к нарушению регламента, но и к утомлению слушателей и рассеиванию их внимания.

Все слайды (кроме первого и последнего, которые не включаются и в приложения пояснительной записки) должны быть пронумерованы в порядке следования. После номера ставится точка ".", пробел " " и с большой буквы приводится заголовок слайда без точки на конце, например: "1. Наименование слайда". Если логически однородный материал разбивается на несколько слайдов, то в их нумерации используют русские буквы, например: "2.А. Наименование слайда", "2.Б. Наименование слайда". Все заголовки слайда должны выделяться большим размером шрифта, жирностью и цветом. Слайды могут содержать подзаголовки.

Первый слайд презентации является слайдом - приветствием, на котором необходимо разместить:

1. наименование ВУЗа, в котором обучается студент: «Академия маркетинга и социально-информационных технологий – ИМСИТ»;
2. вид работы (Курсовая работа);
3. тема курсовой работы;
4. наименование выпускающей кафедры;
5. фамилия, имя, отчество студента;
6. шифр группы, в которой обучается студент;
7. фамилия, имя и отчество руководителя курсового проектирования с указанием его научной степени и звания;
8. место защиты и год защиты.

Последний слайд сообщает о завершении доклада. На нем помещаются фразы "Спасибо за внимание. Доклад окончен".

Необходимо помнить, что чрезмерное увлечение дизайном, звуковым сопровождением, анимацией может отвлечь слушателей от сути выступления.

Курсовая работа оценивается по 100-балльной шкале с выставлением оценки по пятибалльной системе. Оценка зависит от качества выполнения и защиты курсовой работы. Критерии оценки качества исполнения курсовой работы приведены в таблице 3.

Таблица 3 - Критерии оценки качества исполнения курсовой работы (*O<sub>работа</sub>*)

№ п/п	Критерии оценки	Оценка работы (по 100-балльной шкале)	
		min количество баллов	max количество баллов
1.	Соответствие содержания курсовой работы утвержденной теме	0-10	10
2.	Выполнение поставленных целей и задач	0-5	5
3.	Оценка работы в разрезе структурных элементов	0-28	28
3.1	Введение	0-5	5
3.2	Основная часть	0-32	32
3.5	Заключение	0-6	6
4.	Общая характеристика работы (сбалансированность по объему теоретической, расчётно- аналитической и рекомендательной частей, правильность интерпретации результатов)	0-4	4
5.	Оформление работы	0-10	10
	<b>ИТОГОВАЯ ОЦЕНКА по курсовой работе</b>	<b>0-100</b>	<b>100</b>

\*Максимальное количество баллов ставится только в случае полного выполнения того или иного критерия.

Защита курсовой работы - обязательная процедура, которая оказывает существенное влияние на выставление итоговой оценки проведённого исследования. Качество исполнения курсовой работы оценивается руководителем ( $O_{\text{работа}}$ ), а результаты защиты либо только руководителем, либо членами комиссии по защите курсовых работ ( $O_{\text{защита}}$ ) (если это решение было принято на заседании кафедры).

Оценка руководителя ставится на основании отзыва на курсовую работу. Качество исполнения и защиты курсовой работы оценивается по 100-балльной (рейтинговой) системе в соответствии со следующими критериями оценки (таблица 4).

Таблица 4 - Критерии оценки защиты курсовой работы ( $O_{\text{защита}}$ )

№ п/п	Критерии оценки	Оценка защиты курсовой работы (по 100-балльной шкале)
1.	Владение содержанием курсовой работы	30
2.	Логическая последовательность изложения материала	5
3.	Краткость изложения работы	5
4.	Умение вычлнить главную мысль работы	10
3.	Умение обосновать собственный вклад в работу	20
4	Полнота и грамотность ответов на вопросы при защите	20
5	Наличие подготовленного иллюстрационного материала	10
	<b>ИТОГОВАЯ ОЦЕНКА по защите курсовой работы</b>	<b>100</b>

Итоговая оценка за курсовую работу рассчитывается по формуле:

$$O_{\text{итог}} = 0,4 \cdot O_{\text{работа}} + 0,6 \cdot O_{\text{защита}}$$

Полученное количество баллов трансформируется в оценку и проставляется в зачетную книжку обучающегося и зачетную ведомость для курсовых работ.

Результаты выполнения и защиты курсовых работ определяются оценками:

90-100 баллов - «отлично»;

- 70-89 баллов - «хорошо»;
- 50-69 баллов - «удовлетворительно»;
- 0-49 баллов - «неудовлетворительно».

Результат защиты курсовой работы студента оценивается в форме зачета с оценкой (дифференцированного зачета) по бально-рейтинговой и пятибальной системам. Кафедра разрабатывает критерии оценки, в соответствии с которыми устанавливается качество сформированности у студента компетенций, которые он должен приобрести при подготовке курсовой работы и продемонстрировать в ходе ее защиты, а также уровень знаний, владений (навыков), которые студент должен продемонстрировать для подтверждения освоенных компетенций.

Оценка зачтено (с оценкой *«отлично»*), зачтено (с оценкой *«хорошо»*), зачтено (с оценкой *«удовлетворительно»*) проставляется в зачетную книжку студента и зачетную ведомость для защиты курсовых работ. Отрицательная оценка в зачетную книжку не вносится. Полное наименование курсовых работ вносится в зачетную книжку и в приложение к выпускной квалификационной работе.

Студент, не представивший курсовую работу или получивший неудовлетворительную оценку, считается студентом, имеющим академическую задолженность по учебной дисциплине.

По решению кафедры для защиты курсовых работ может быть утверждена комиссия. Число членов комиссии для защиты курсовой работы должно составлять не более трех человек. Состав комиссии определяется заведующим кафедрой.

Повторная защита курсовых работ для обучающихся, которые по уважительной причине не вышли на защиту курсовой работы, назначается либо в период проведения зачетной недели, либо в дополнительную сессию по решению кафедры.

Хранение курсовых работ осуществляется согласно номенклатуре дел кафедры.

#### 5.5 Порядок размещения в ЭБС и автоматизированной (компьютерной) проверке на объем и характер заимствования курсовой работы

Проверка курсовых работ на объем и характер заимствования курсовых и выпускных квалификационных работ по направлениям подготовки/специальностям высшего образования является составной частью реализуемого в академии процесса контроля соблюдения академических норм при выполнении и защите курсовых работ.

Проверка работ на наличие неправомерных заимствований осуществляется с помощью программных продуктов электронных систем проверки заимствований.

При наличии в курсовой работе менее 45% оригинального текста, она отправляется на доработку при сохранении ранее установленной темы и после этого подвергается повторной проверке.

При повторной проверке курсовая работа, имеющая менее 45% оригинального текста, в течение 3-х дней должна быть доработана при сохранении ранее установленной темы и после этого подвергается окончательной проверке. Если после проведения научным руководителем окончательной проверки уровень оригинальности не достигает установленного минимального рубежа в 45%, курсовая работа не допускается к защите.

Итоговая проверка курсовой работы осуществляется с помощью программных продуктов электронных систем проверки заимствований должна быть выполнена за месяц до начала экзаменационной сессии и сдачи экзамена по дисциплине, по которой учебным планом предусмотрено выполнение курсовой работы.

Обучающийся, не допущенный к защите курсовой работы, считается имеющим академическую задолженность по дисциплине, по которой предусмотрено выполнение курсовой работы.

Все курсовые работы обучающихся (полный текст) подлежат загрузке в электронную среду академии.

Доступ лиц к текстам курсовых работ должен быть обеспечен в соответствии с законодательством Российской Федерации, с учетом изъятия производственных, технических, экономических, организационных и других сведений, в том числе о результатах интеллектуальной деятельности в научно-технической сфере, о способах осуществления профессиональной деятельности, которые имеют действительную или потенциальную коммерческую ценность в силу неизвестности их третьим лицам, в соответствии с решением правообладателя.

После проведения проверок курсовой работы научным руководителем формируется справка-заключение о проверке на наличие незаконных заимствований и прикладывается к курсовой работе (Приложение 12).

## 6 Оценочные средства для проведения аттестации уровня сформированности компетенций обучающихся при выполнении курсовой работы

### 6.1 Перечень компетенций, с указанием этапов их формирования в процессе освоения образовательной программы

Перечень компетенций и их структура в виде знаний, умений и владений содержится в таблице 5 «Перечень планируемых результатов обучения дисциплине, соотнесенных с планируемыми результатами освоения образовательной программы».

Таблица 5 - Критерии оценивания уровня сформированности компетенции обучающихся в результате выполнения и защиты курсовой по дисциплине «Проектирование информационных систем»

<b>ОПК-7: Способен участвовать в настройке и наладке программно-аппаратных комплексов;</b>	
<b>ОПК-7.1: Знать: методы настройки, наладки программно-аппаратных комплексов</b>	
<b>Знать</b>	
Уровень 1	Минимальный необходимый уровень знаний методов настройки, наладки программно-аппаратных комплексов
Уровень 2	Уровень знаний методов настройки, наладки программно-аппаратных комплексов в объеме, соответствующем
Уровень 3	Уровень знаний методов настройки, наладки программно-аппаратных комплексов в объеме, соответствующем
<b>ОПК-7.2: Уметь: анализировать техническую документацию, производить настройку, наладку и тестирование</b>	
<b>Уметь</b>	
Уровень 1	Продемонстрированы все основные умения анализа технической документации, производить настройку, наладку и тестирование программно- аппаратных комплексов, решены типовые задачи с
Уровень 2	Продемонстрированы основные умения анализа технической документации, производить настройку, наладку и тестирование программно- аппаратных комплексов, решены все основные задачи с негрубыми
Уровень 3	Продемонстрированы все основные умения анализа технической документации, производить настройку, наладку и тестирование программно- аппаратных комплексов, решены все основные задачи с
<b>ОПК-7.3: Владеть: способами проверки работоспособности программно-аппаратных комплексов</b>	
<b>Владеть</b>	
Уровень 1	Имеется минимальный набор навыков проверки работоспособности программно- аппаратных комплексов с
Уровень 2	Продемонстрированы базовые навыки проверки работоспособности программно- аппаратных комплексов с
Уровень 3	Продемонстрированы навыки проверки работоспособности программно- аппаратных комплексов без ошибок и
<b>ОПК-9: Способен осваивать методики использования программных средств для решения практических</b>	
<b>ОПК-9.1: Знать: методики использования программных средств для решения практических задач</b>	
<b>Знать</b>	
Уровень 1	Минимальный необходимый уровень знаний методик использования программных средств проектирования
Уровень 2	Уровень знаний методик использования программных средств для решения практических задач в объеме,
Уровень 3	Уровень знаний методик использования программных средств для решения практических задач в объеме,
<b>ОПК-9.2: Уметь: анализировать техническую документацию по использованию программного средства, выбирать необходимые функции программных средств для решения конкретной задачи, готовить исходные</b>	
<b>Уметь</b>	
Уровень 1	Продемонстрированы все основные умения анализа технической документации по использованию программного средства, выбирать необходимые функции программных средств для решения конкретной задачи, готовить исходные данные, тестировать программное средство решены типовые задачи с
Уровень 2	Продемонстрированы основные умения анализа технической документации по использованию программного средства, выбирать необходимые функции программных средств для решения конкретной задачи, готовить

Уровень 3	Продемонстрированы все основные умения анализа технической документации по использованию программного средства, выбирать необходимые функции программных средств для решения конкретной задачи, готовить исходные данные, тестировать программное средство решены все основные
<b>ОПК-9.3: Владеть: способами описания методики использования программного средства для решения конкретной</b>	
<b>Владеть</b>	
Уровень 1	Имеется минимальный набор навыков описания методики использования программного средства для решения
Уровень 2	Продемонстрированы базовые навыки описания методики использования программного средства для решения
Уровень 3	Продемонстрированы навыки описания методики использования программного средства для решения

<b>ПК-7: Способен осуществлять управление программно-аппаратными средствами информационных служб инфокоммуникационной системы организации, осуществлять администрирование сетевой подсистемы</b>	
<b>ПК-7.1: Знать: принципы и методы управления программно-аппаратными средствами информационных служб инфокоммуникационной системы организации, администрирования сетевой подсистемы</b>	
<b>Знать</b>	
Уровень 1	Минимальный необходимый уровень знаний принципов и методов управления программно-аппаратными
Уровень 2	Уровень знаний принципов и методов управления программно- аппаратными средствами информационных служб инфокоммуникационной системы организации, администрирования сетевой подсистемы
Уровень 3	Уровень знаний принципов и методов управления программно- аппаратными средствами информационных служб инфокоммуникационной системы организации, администрирования сетевой подсистемы
<b>ПК-7.2: Уметь: управлять программно-аппаратными средствами информационных служб инфокоммуникационной системы организации, осуществлять администрирование сетевой подсистемы инфокоммуникационной</b>	
<b>Уметь</b>	
Уровень 1	Продемонстрированы все основные умения управления программно- аппаратными средствами информационных служб инфокоммуникационной системы организации, осуществлять администрирование сетевой подсистемы инфокоммуникационной системы организации., решены типовые задачи с
Уровень 2	Продемонстрированы основные умения управления программно- аппаратными средствами информационных служб инфокоммуникационной системы организации, осуществлять администрирование сетевой подсистемы
Уровень 3	Продемонстрированы все основные умения управления программно- аппаратными средствами информационных служб инфокоммуникационной системы организации, осуществлять администрирование сетевой подсистемы инфокоммуникационной системы организации решены все основные задачи
<b>ПК-7.3: Владеть: методами и средствами управления программно-аппаратными средствами информационных служб инфокоммуникационной системы организации, администрирования сетевой подсистемы</b>	
<b>Владеть</b>	
Уровень 1	Имеется минимальный набор навыков управления программно- аппаратными средствами информационных служб инфокоммуникационной системы организации, администрирования сетевой подсистемы
Уровень 2	Продемонстрированы базовые навыки управления программно- аппаратными средствами информационных служб инфокоммуникационной системы организации, администрирования сетевой подсистемы
Уровень 3	Продемонстрированы навыки управления программно- аппаратными средствами информационных служб инфокоммуникационной системы организации, администрирования сетевой подсистемы

6.2 Описание показателей и критериев оценивания компетенций на различных этапах их формирования, описание шкал оценивания

Критерии оценивания уровня сформированности компетенции обучающегося, формируемые в результате выполнения курсовой работы по дисциплине «Проектный практикум» представлены в таблице 5.

6.3 Примерный перечень основных вопросов для защиты курсовой работы.

1. Чем вызван Ваш выбор темы для своего исследования? В чем заключается ее актуальность?

2. Как отражена в Вашем исследовании связь с актуальными проблемами информатизации России?

3. Какие цели и задачи Вы ставили в своем исследовании? Что Вы хотели доказать?

4. Что нового Вы узнали в изучаемом Вами дополнительном материале по сравнению с учебной литературой?

5. На каких основных источниках Вы основывали написание своей курсовой работы? Что показалось Вам интересным в той или иной работе, что конкретно Вы использовали в своей курсовой работ?

6. Какие выводы и предложения по своей теме курсовой работы Вы сделали, каков основной итог Вашей работы?

7. Собираетесь ли Вы продолжать свои исследования по данной теме в будущем? Если да, то по каким основным направлениям?

8. Чем Вам могут помочь знания, полученные в данной области, в Вашей дальнейшей работе?

9. Чем обусловлен выбор инструментальных средств моделирования информационных систем?

## 7 Условия обучения лиц с ограниченными возможностями здоровья

Для студентов из числа лиц с ограниченными возможностями здоровья обучение проводится Академией с учетом особенностей их психофизического развития, их индивидуальных возможностей и состояния здоровья.

При проведении обучения по дисциплине обеспечивается соблюдение следующих общих требований:

– проведение обучения для лиц с ограниченными возможностями здоровья в одной аудитории совместно со студентами, не имеющими ограниченных возможностей здоровья, если это не создает трудностей для них в процессе обучения;



– присутствие в аудитории ассистента, оказывающего обучающимся необходимую техническую помощь с учетом их индивидуальных особенностей (занять рабочее место, передвигаться, прочитать и оформить задание, общаться с преподавателем);

– пользование необходимыми обучающимся техническими средствами при выполнении практических и других работ в соответствии с учебным планом с учетом их индивидуальных особенностей;

В зависимости от индивидуальных особенностей обучающихся с ограниченными возможностями здоровья образовательная среда Академии обеспечивает выполнение следующих требований при обучении и проведении промежуточной и итоговой аттестации:

а) для слепых:

– задания и иные материалы для аттестации зачитываются ассистентом;

– письменные задания надиктовываются обучающимся ассистенту;

б) для слабовидящих:

– задания и иные учебно-методические материалы оформляются увеличенным шрифтом;

– обеспечивается индивидуальное равномерное освещение не менее 300

– люкс;

– при необходимости обучающимся предоставляется увеличивающее устройство, допускается использование увеличивающих устройств, имеющихся у обучающихся;

в) для глухих и слабослышащих, с тяжелыми нарушениями речи:

– обеспечивается наличие звукоусиливающей аппаратуры коллективного пользования, при необходимости обучающимся предоставляется звукоусиливающая аппаратура индивидуального пользования;

– по их желанию аттестационные испытания проводятся в письменной форме;

г) для лиц с нарушениями опорно-двигательного аппарата (тяжелыми нарушениями двигательных функций верхних конечностей или отсутствием верхних конечностей):

– письменные задания надиктовываются ассистенту;

– по их желанию все аттестационные испытания проводятся в устной форме.

## СПИСОК ИСПОЛЬЗОВАННЫХ ИСТОЧНИКОВ

### а) основная литература

- 1 Колдаев, В. Д. Архитектура ЭВМ : учебное пособие / В.Д. Колдаев, С.А. Лупин. — Москва : ФОРУМ : ИНФРА-М, 2021. — 383 с. — (Среднее профессиональное образование). - ISBN 978-5-8199-0868-6. - Текст : электронный. - URL: <https://znanium.com/catalog/product/1136788>
- 2 Жежера, Н. И. Микропроцессорные системы автоматизации технологических процессов : учебное пособие / Н. И. Жежера. - 2-е изд. - Москва ; Вологда : Инфра-Инженерия, 2020. - 240 с. : ил., табл. - ISBN 978-5-9729-0517-1. - Текст : электронный. - URL: <https://znanium.com/catalog/product/1167765>
- 3 Основы микропроцессорной техники : учебное пособие / С. И. Лукьянов, Д. В. Швидченко, Е. С. Суспицын [и др.]. - Москва ; Вологда : Инфра-Инженерия, 2022. - 172 с. - ISBN 978-5-9729-0835-6. - Текст : электронный. - URL: <https://znanium.com/catalog/product/1902461>
- 4 Гуров, В. В. Микропроцессорные системы : учебное пособие / В.В. Гуров. — Москва : ИНФРА-М, 2023. — 336 с. + Доп. материалы [Электронный ресурс]. — (Высшее образование: Бакалавриат). — DOI 10.12737/7788. - ISBN 978-5-16-009950-7. - Текст : электронный. - URL: <https://znanium.com/catalog/product/1984021>

### б) дополнительная литература

1. Макарова, Н. В., Основы программирования : учебник и практикум / Н. В. Макарова, Ю. Н. Нилова, С. Б. Зеленина, Е. В. Лебедева. — Москва : КноРус, 2021. — 452 с. — ISBN 978-5-406-03394-4. — URL: <https://book.ru/book/936582> — Текст : электронный.
2. Елшин, Ю. М. Инновационные методы проектирования печатных плат на базе САПР P-CAD 200x : практическое пособие / Ю. М. Елшин. - Москва : СОЛОН-Пресс, 2020. - 464 с. - ISBN 978-5-91359-196-8. - Текст : электронный. - URL: <https://znanium.com/catalog/product/1858775>
3. Береснев, А. Л. Разработка и макетирование микропроцессорных систем: Учебное пособие / Береснев А.Л., Береснев М.А. - Таганрог: Южный федеральный университет, 2016. - 106 с.: ISBN 978-5-9275-2168-5. - Текст : электронный. - URL: <https://znanium.com/catalog/product/994665>
4. Архитектура ЭВМ и вычислительные системы : учебник / В.В. Степина. — М.: КУРС: ИНФРА-М, 2017. — 384 с. Режим доступа: <http://znanium.com/catalog.php?bookinfo=661253>
5. Электротехника и электроника : учебник / М.В. Гальперин. — 2-е изд. — М. : ФОРУМ : ИНФРА-М, 2017. — 480 с. - Режим доступа: <http://znanium.com/catalog.php?bookinfo=652435>

6. Общая электротехника и электроника: учебник / Ю.А. Комиссаров, Г.И. Бабокин. - 2-е изд. - М.: НИЦ ИНФРА-М, 2016. - 480 с. - Режим доступа: <http://znanium.com/catalog.php?bookinfo=487480>

7. Борисевич, А. В. Лабораторная работа №3. Изучение основ использования микроконтроллеров STM32, библиотеки STM32 Standard Peripherals Library и среды разработки Keil [Электронный ресурс] / А. В. Борисевич. - М.: Инфра-М, 2014. - 17 с. - Режим доступа: <http://znanium.com/catalog.php?bookinfo=470097>

8. Проектирование цифровых устройств: Учебник / Кистрин А. В., Костров Б. В., Никифоров М. Б., Устюков Д. И. — М. : КУРС : ИНФРА-М, 2017. — 352 с. - Режим доступа: <http://znanium.com/catalog/product/550725>

9. Проектирование аналоговых и цифровых устройств [Электронный ресурс]: Учебное пособие / В.С. Титов, В.И. Иванов, М.В. Бобырь. - М.: НИЦ ИНФРА-М, 2014. - 143 с. - Режим доступа: <http://znanium.com/catalog.php?bookinfo=422720>

10. Проектирование автоматизированных систем производства [Электронный ресурс]: Учебное пособие / В.Л. Конюх. - М.: КУРС: НИЦ ИНФРА-М, 2014. - 312 с. Режим доступа: <http://znanium.com/catalog.php?bookinfo=449810>

11. Борисевич, А. В. Лабораторная работа №1. Основы работы с CodeVision и Proteus для микроконтроллеров AVR [Электронный ресурс] / А. В. Борисевич. - М.: Инфра-М, 2014. - 11 с. Режим доступа: <http://znanium.com/catalog.php?bookinfo=470086>

12. Борисевич, А. В. Лабораторная работа №2. Программирование LCD, АЦП и 1-Wire в CodeVision и Proteus для микроконтроллеров AVR [Электронный ресурс] / А. В. Борисевич. - М.: Инфра-М, 2014. - 19 с. <http://znanium.com/catalog.php?bookinfo=470093>

ПРИЛОЖЕНИЕ А

(обязательное)

Форма титульного листа пояснительной записки

Негосударственное аккредитованное некоммерческое частное образовательное учреждение высшего образования «Академия маркетинга и социально-информационных технологий – ИМСИТ» (г. Краснодар)  
(НАН ЧОУ ВО Академия ИМСИТ)

Факультет информатики и вычислительной техники

Кафедра математики и вычислительной техники

КУРСОВАЯ РАБОТА

по дисциплине «Микропроцессорные системы»

на тему: «РАЗРАБОТКА ПРОГРАММНОГО И АППАРАТНОГО ОБЕСПЕЧЕНИЯ УСТРОЙСТВА УПРАВЛЕНИЯ СВЕТОЙ ИНДИКАЦИЕЙ С ЗАДАНЫМИ ХАРАКТЕРИСТИКАМИ НА БАЗЕ МИКРОКОНТРОЛЛЕРА ADUC842BS»

направление 09.03.01 «Информатика и вычислительная техника»

Направленность (профиль) образовательной программы  
«Автоматизированные системы обработки информации и управления»

Работу выполнил студент  
4 курса очной формы  
обучения, группы 17-ИВТ-01

\_\_\_\_\_

А.В. Петров

Научный руководитель:  
канд. техн. наук, доцент

\_\_\_\_\_

К.Н. Цебренько

Работа защищена с оценкой « \_\_\_\_\_ »

Краснодар 2022

ПРИЛОЖЕНИЕ Б  
(обязательное)

Форма задания на курсовую работу

Негосударственное аккредитованное некоммерческое частное  
образовательное учреждение высшего образования «Академия маркетинга и  
социально-информационных технологий – ИМСИТ» (г. Краснодар)

Кафедра математики и вычислительных систем

УТВЕРЖДАЮ

Зав. кафедрой \_\_\_\_\_

« \_\_\_\_ » \_\_\_\_\_ 20\_\_ г.

З А Д А Н И Е  
на курсовую работу

Студенту: \_\_\_\_\_ группы \_\_\_\_\_ курса  
(Ф.И.О.) (№ группы и курса)

факультета \_\_\_\_\_

направления \_\_\_\_\_

(шифр и наименование)

Тема работы: \_\_\_\_\_

Содержание задания: \_\_\_\_\_

Объем работы:

а) пояснительная записка к работе \_\_\_\_\_ с.

б) задачи

Рекомендуемая литература: \_\_\_\_\_

Срок выполнения работы: с " \_\_\_\_ " \_\_\_\_\_ по " \_\_\_\_ " \_\_\_\_\_ 20\_\_ г.

Срок защиты: " \_\_\_\_ " \_\_\_\_\_ 20\_\_ г.

Дата выдачи задания: " \_\_\_\_ " \_\_\_\_\_ 20\_\_ г.

Дата сдачи проекта на кафедру: " \_\_\_\_ " \_\_\_\_\_ 20\_\_ г.

Руководитель работы \_\_\_\_\_

(подпись, ф.и.о., звание, степень)

Задание принял студент \_\_\_\_\_

(подпись, дата)

## ПРИЛОЖЕНИЕ В

(справочное)

### Примеры библиографических описаний документов

#### Примеры библиографических описаний книг

##### 1) одного, двух или трех авторов однотомного издания

Шандала, М. Г. Охрана и оздоровление окружающей среды в условиях научно-технической революции [Текст] / М. Г. Шандала. - М. : Наука, 1982. - 75 с.

Исаев, Л. К. Обеспечение качества. Стандартизация, единство измерений, оценка соответствия [Текст] / Л. К. Исаев, В. Д. Малиновский ; под общ. ред. Л. К. Исаева. – М. : ИПК Изд-во стандартов, 2001. – 274 с.

Бахвалов, Н. С. Численные методы [Текст] : учеб. пособие для физ.-мат. специальностей вузов / Н. С. Бахвалов, Н. П. Жидков, Г. М. Кулаков ; под ред. Н. И. Тихонова. – 2-е изд. – СПб. : Невский диалект, 2002. – 630 с.

##### 2) четырех и более авторов однотомного издания

Проектирование систем автоматизации технологических процессов [Текст] : справочное пособие / А. С. Ключев [и др.] ; под ред. А. С. Ключева. – М. : Энергоатомиздат, 1990. - 464 с.

##### 3) коллективного автора однотомного издания

"Внутривузовские системы обеспечения качества подготовки специалистов", всероссийская конференция (2002 ; Краснодар). Всероссийская конференция "Внутривузовские системы обеспечения качества подготовки специалистов", 2002 г. [Текст] / редкол. : В. Т. Иванченко [и др.] – Краснодар : Изд-во КубГТУ, 2002. – 125 с.

##### 4) одного автора –отдельного тома из многотомного издания

Савельев, И. В. Курс общей физики [Текст]. В 3 т. Т. 1. Механика. Молекулярная физика: учеб. пособие для студентов вузов / И. В. Савельев.- 2-е изд., перераб. - М. : Наука, 1982. - 432 с.

##### 5) законодательные материалы

Трудовой кодекс Российской Федерации [Текст]. - М. : Наука, 2002. – 223 с.

#### Примеры библиографических описаний технических документов

Правила безопасности при обслуживании гидротехнических сооружений [Текст] : РД 153-34.0-03.205-2001 : утв. М-вом энергетики Рос. Федерации 13.04.01 : введ. 01.11.01. – М. : ЭНИАС, 2001. – 158 с.

Оптовые цены на редукторы и муфты соединительные [Текст] : прейскурант № 19-08 : утв. Госкомцен РФ 12.08.90 : введ. 01.01.91. – М. : Прейскурантиздат, 1990. – 60 с.

Оборудование классных комнат общеобразовательных школ [Текст] : каталог / М-во образования РФ, Моск. гос. пед. ун-т. – М. : МГПУ, 2002. – 235 с.

#### Примеры библиографических описаний диссертационных и патентных материалов

Вишняков, И. В. Модели и методы оценки коммерческих банков в условиях неопределенности [Текст] : дисс. ... канд. экон. наук : 08.00.13 : защищена 12.02.02 : утв. 24.06.02 / Вишняков Илья Викторович. – М. , 2002. – 234 с.

Пат. 2187888 Российская Федерация, МПК<sup>7</sup> Н 04 В 1/38. Приемопередающее устройство [Текст] Чугаева В. И. ; заявитель и патентообладатель Воронеж. науч.-исслед. ин-т связи. - № 2000131763/09 ; заявл. 18.12.00 ; опубл. 20.08.02 , Бюл. № 22. – 3 с.

А. с. 107970 СССР, МКИ<sup>3</sup> В 25 J 15/00. Устройство для захвата деталей [Текст] / В. С. Ваутин, В. Г. Кемайкин (СССР). - № 3366585/25 – 08 ; заявл. 23.11.81 ; опубл. 30.03.83, Бюл. № 12. – 2 с.

#### Примеры библиографических описаний составных частей документов

1) статья из книги или другого разового издания

Пшуков, Ю. Г. О нормировании качества жидких электролитов [Текст] / Ю. Г. Пшуков // Научно-технический прогресс и оптимизация технологических процессов: тез. докл. Всесоюз. науч. конф. , 21 - 22 мая 1987 г. – Тамбов. 1987.— С. 200 - 205.

2) статьи из сериального издания

Богатова, Е. Г. Актуальные вопросы обучения студентов технических вузов [Текст] / Е. Г. Богатова // Сб. науч. тр. Моск. гос. пед. ин-та. Вып. 18, Педагогика высшей школы.— 1987.—С. 33 - 47.

Спиридонов, Э.А. Разработка системы качества вуза [Текст] / Э. А. Спиридонов, Е. В. Савина // Стандарты и качество. – 2002. - № 4. – С. 46 – 47.

Пример библиографического описания методических указаний

Метрология и измерения [Текст] : программа и методические указания для студентов заочной формы обучения специальности 210100 - Управление и информатика в технических системах / Сост. В. В. Осокин ; Кубан. гос. технол. ун-т. Каф. автоматизации производственных процессов. – Краснодар: Изд-во КубГТУ, 2000. - 14 с.

Примеры библиографических описаний электронных ресурсов удаленного доступа

Российская Федерация. Законы. О техническом регулировании [Электронный ресурс] : федер. закон : [принят Гос. Думой 27 декабря 2002 г.]. Режим доступа : <http://www.gost.ru>.

Исследования в России [Электронный ресурс] : многопредмет. науч. журн. / Моск. физ.-техн. ин-т. – электрон. журн. – Долгопрудный : МФТИ, 1998 - . - Режим доступа : <http://www.zhurnal.mipt.rssi.ru>.



ПРИЛОЖЕНИЕ Г  
(обязательное)  
Пример оформления реферата

РЕФЕРАТ

Курсовая работа 27 с., 13 рис., 6 табл., 25 источн., 3 прил.

МИКРОКОНТРОЛЛЕР, ШИНА ДАННЫХ, ШИНА АДРЕСА, КОНТРОЛЛЕР  
ПРЕРЫВАНИЙ, ПРОТОКОЛ ОБМЕНА, ТАЙМЕР, ИНДИКАТОР,  
ПРОГРАММИРУЕМА ИНТЕГРАЛЬНАЯ СХЕМА, ПАМЯТЬ, СВЕТОДИОД,  
РЕГИСТР, МИКРОПРОЦЕССОР

Объектом исследования является микропроцессорная система на базе микроконтроллера ADuC831BS.

Целью работы является разработка микропроцессорной системы устройства управления светодиодным экраном.

Методы исследования: методы моделирования систем, методы проектирования, литературный анализ.

В результате выполнения работы выполнено проектирование микропроцессорной системы с разработкой программной части. Предложенная реализация принципиальной схемы устройства обеспечивает новизну решения.

Область применения системы являются рекламные табло, информационные экраны.

Разработанный проект готов для внедрения в виде программно-аппаратного комплекса устройства управления табло.

Эффективность разработки заключается в разработке программного обеспечения адаптированного к оригинальной архитектуре комплекса.

Предметом дальнейших исследования является разработка светодиодного табло на основе предложенного проекта устройства управления.

ПРИЛОЖЕНИЕ Д  
(обязательное)

Образец отзыва руководителя на курсовую работу

Негосударственное аккредитованное некоммерческое частное образовательное  
учреждение высшего образования "Академия маркетинга и социально-информационных  
технологий - ИМСИТ" (г. Краснодар)

Кафедра Математики и вычислительной техники

**РЕЦЕНЗИЯ РУКОВОДИТЕЛЯ  
на курсовую работу студента  
по дисциплине Микропроцессорные системы**

— \_\_\_\_\_  
*Фамилия, имя, отчество обучающегося*  
**Тема курсовой работы:** \_\_\_\_\_

Регистрационный номер \_\_\_\_\_ Курс \_\_\_\_\_ Группа \_\_\_\_\_  
**Направление подготовки:** \_\_\_\_\_

\_\_\_\_\_ код, направление

**Сформированность компетенций у обучающегося по итогам выполнения заданий на  
курсовую работу**

Задания*	Уровень сформированности компетенций
описание элементной базы программно-аппаратного комплекса;	
разработка (описание) устройства и принципиальной схемы программно-аппаратного комплекса, осуществление сборки, настройки и наладки устройства;	
разработка программного обеспечения программно-аппаратного комплекса, описание методов установки и использования программного обеспечения.	

\*Сформулировать задания в соответствии с содержанием курсовой работы

**Соответствие курсовой работы требованиям**

Наименование требования	Заключение о соответствии требованиям (отметить «соответствует», «соответствует не в полной мере», или «не соответствует»)
1. Актуальность темы	
2. Соответствие содержания теме	
3. Полнота, глубина и обоснованность решения	

поставленных задач	
4. Корректность проектных решений	
5. Практическая значимость	
6. Оценка личного вклада автора	
7. Наглядность (информативность) представления результатов исследования	

**Достоинства содержательной части курсовой работы:**

---



---

**Ошибки и недостатки содержательной части курсовой работы:**

---



---

Общее заключение научного руководителя о соответствии курсовой работы требованиям, установленным федеральным государственным образовательным стандартом и основной профессиональной образовательной программой по направлению подготовки 09.03.01 Информатика и вычислительная техника

Курсовая работа соответствует требованиям ФГОС и ОПОП по направлению

Обобщенная оценка содержательной части выпускной квалификационной работы\*

Соответствует

\*соответствует / частично соответствует / не соответствует

Руководитель:

Полное наименование должности и основного места работы, ученая степень, ученое звание

Подпись

расшифровка  
подписи

«\_\_\_\_\_» \_\_\_\_\_ 20\_\_ г.

ПРИЛОЖЕНИЕ Е  
(обязательное)  
Образец заключения

Негосударственное аккредитованное некоммерческое частное образовательное  
учреждение высшего образования "Академия маркетинга и социально-информационных  
технологий - ИМСИТ" (г. Краснодар)

Кафедра Математики и вычислительной техники

**ЗАКЛЮЧЕНИЕ**

ФАМИЛИЯ ИМЯ ОТЧЕСТВО СТУДЕНТА.....

.....  
Форма обучения \_\_\_\_\_ Курс \_\_\_\_\_ Группа \_\_\_\_\_

НАПРАВЛЕНИЕ/СПЕЦИАЛЬНОСТЬ \_\_\_\_\_

Курсовая работа по дисциплине \_\_\_\_\_, выполненная  
на тему:

\_\_\_\_\_  
\_\_\_\_\_

в соответствии с «Положением о порядке размещения в ЭБС и автоматизированной (компьютерной) проверке на объем и характер заимствования курсовых и выпускных квалификационных работ по направлениям подготовки/специальностям высшего образования» курсовая работа по дисциплине \_\_\_\_\_ **прошла** автоматизированный анализ в Программной системе для обнаружения заимствований в учебных и научных работах.

Доля авторского текста (оригинальности) в результате автоматизированной проверки составила \_\_\_\_\_ %.

Зав. кафедрой  
математики и вычислительной  
техники, доцент

Н.С. Нестерова

« \_\_\_\_\_ » \_\_\_\_\_